

# 11X

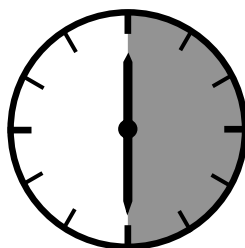
## Opel Movano/Renault Master;Md.2010 Nissan NV 400; Modell 2012

EU-pedestrian protection bar 60 with cross pipe 42/  
EU-Personenschutzbügel 60 mit Querrohr 42



## ASSEMBLY INSTRUCTIONS

Montageanleitung • Instructions de montage  
Instrucciones de montaje • Manual



30 Minuten

Artikel-Nr:

11X4213 Stainless Steel  
11X5213 black Steel  
11X9213 Assembly-kit

Revision 2: 18.4.2012

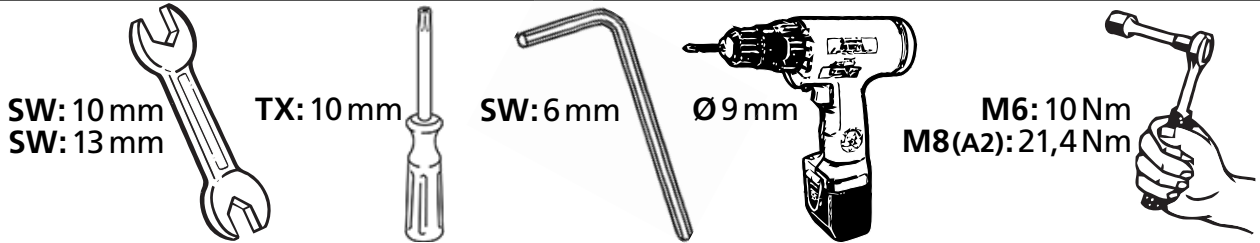
  
www.antec-online.de

# 11X

## Opel Movano/Renault Master;Md.2010 Nissan NV 400; Modell 2012

EU-pedestrian protection bar 60 with cross pipe 42/  
EU-Personenschutzbügel 60 mit Querrohr 42

Required tools / Benötigte Werkzeuge / Outillage requis / Herramientas necesarias



### Parts list / Teileliste / Lista de accesorios

**1** 11X4213.1/11X5213.1



### Assembly-kit 11X9213 / Montagesatz 11X9213

**2a** 11X5030R/11X5031 L



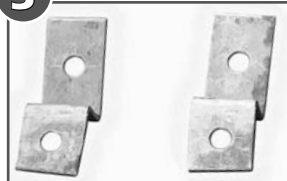
**2b** 11X5134R/11X5135L



**2c** 11X5136R/11X5137L



**3** 11X5028R/11X5029L



**4** M6;13B5047 2x



**5** 11F 8043 2x



### Standard Parts list / Normteilleiste

<b>a</b>		M6x20; DIN 933 Zn	4x
<b>b</b>		M8x20; ~ISO 7380 A2	2x
<b>c</b>		M8x20; DIN 912 A2	2x
<b>d</b>		ø3,5x13 DIN 7981B A2	2x
<b>e</b>		ø6; DIN 127 Zn	2x
<b>f</b>		ø8; DIN 127 A2	2x
<b>g</b>		ø4,2; DIN 9021 A2	2x
<b>h</b>		ø6,4; DIN 9021 Zn	4x
<b>i</b>		ø8,4; DIN 9021 A2	2x

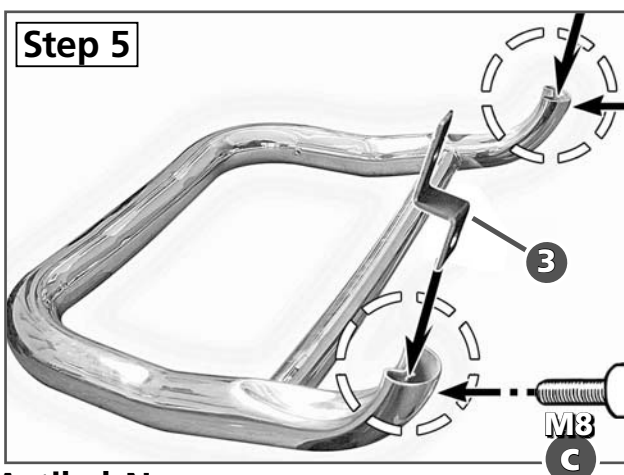
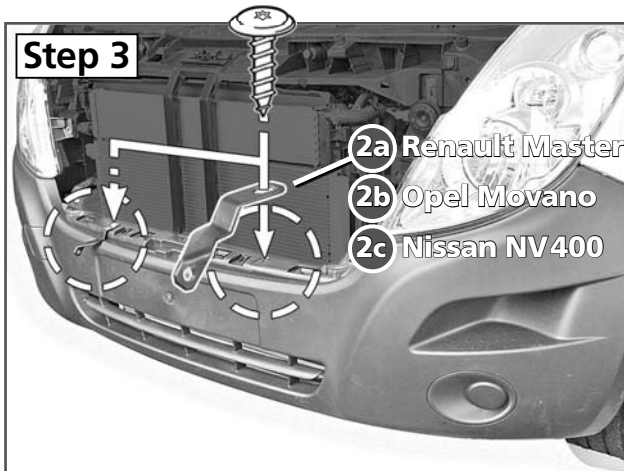
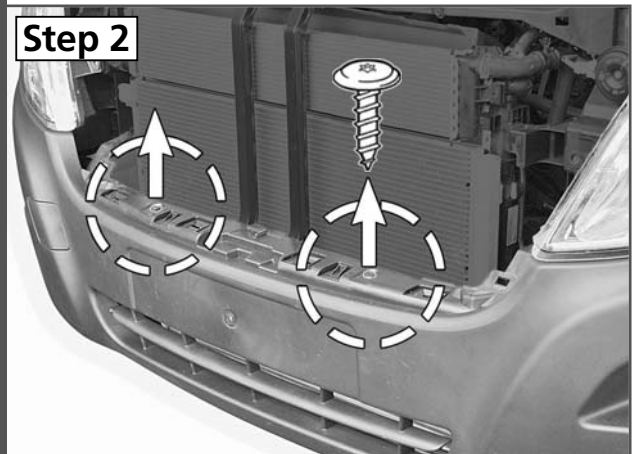
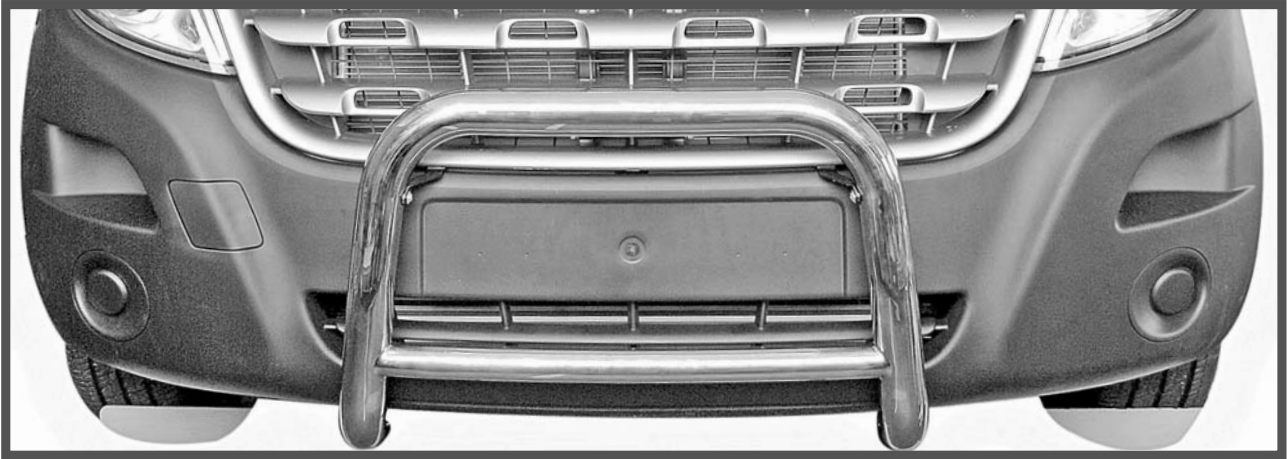
### Artikel-Nr:

11X4213 Stainless Steel

11X5213 black Steel

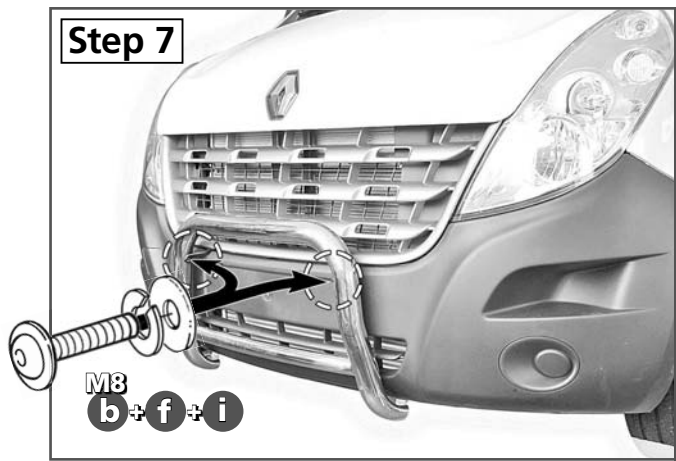
11X9213 Assembly-kit

Revision 2: 18.4.2012

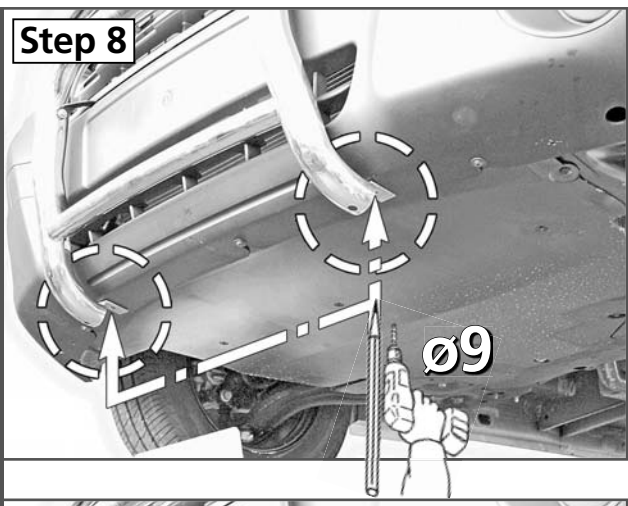




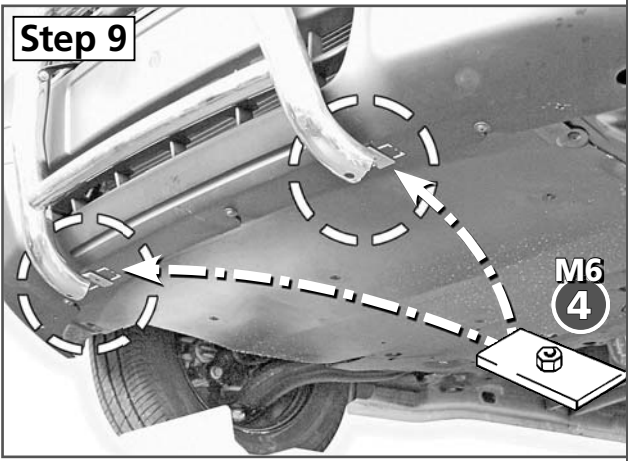
Step 7



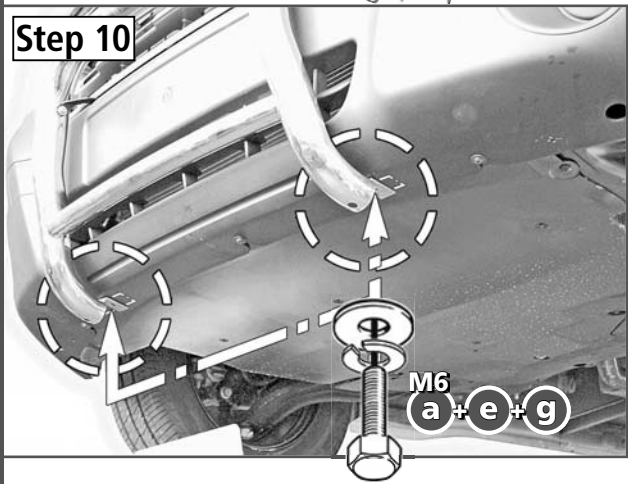
Step 8



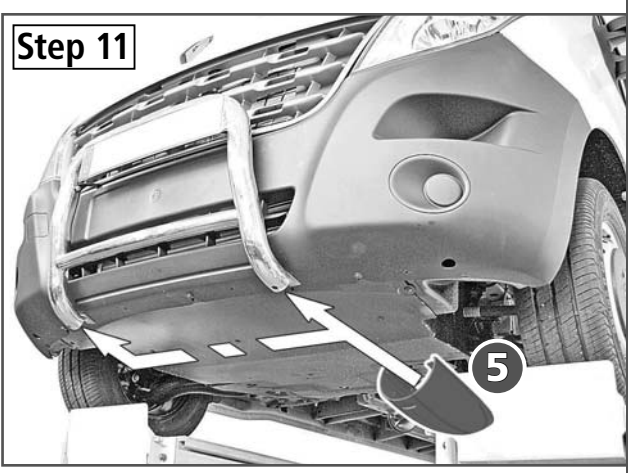
Step 9



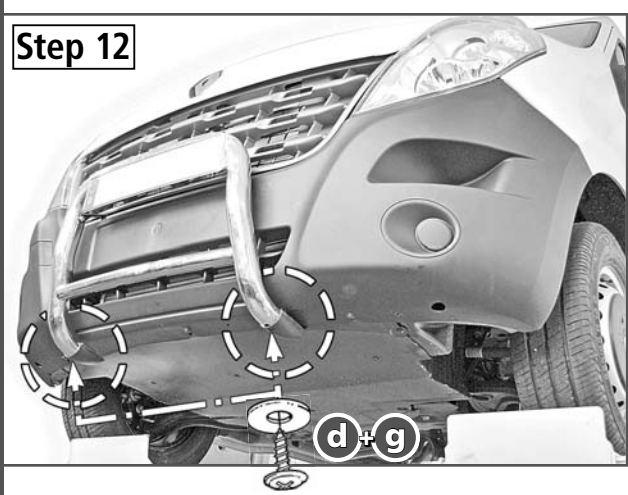
Step 10



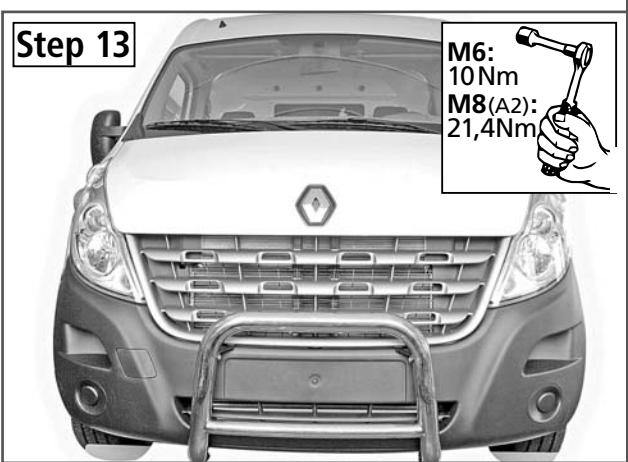
Step 11



Step 12



Step 13



M6: 10Nm  
M8 (A2): 21,4Nm

