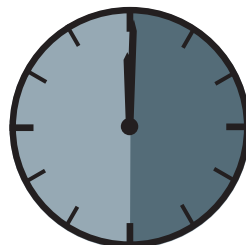


**Schublade 1330 / Montagesatz mit 11E9290**  
**Drawer 1330 / Assembly-kit with 11E9290**  
**Tiroir 1330 / Assemble-kit avec 11E9290**



# **ASSEMBLY INSTRUCTION**

**Montageanleitung • Instructions de montage**



**90 Minuten**

**Product-No.:**  
00 6084 Black Steel

**Revision 22:** 25.01.2024



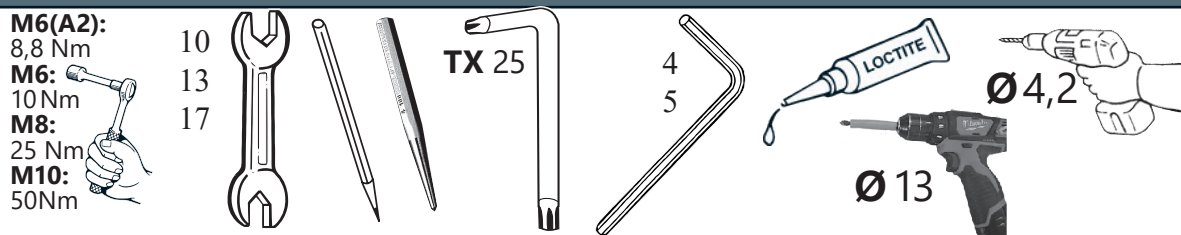
# Schublade 1330 / Montagesatz mit 11E9290

## Drawer 1330 / Assembly-kit with 11E9290

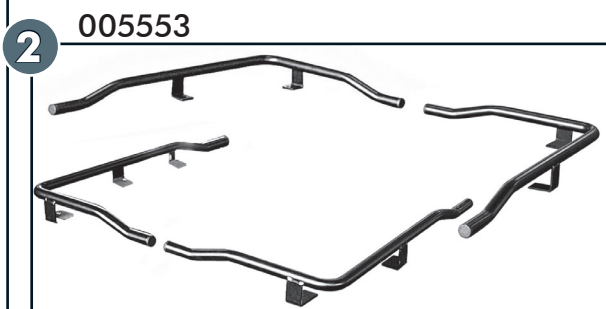
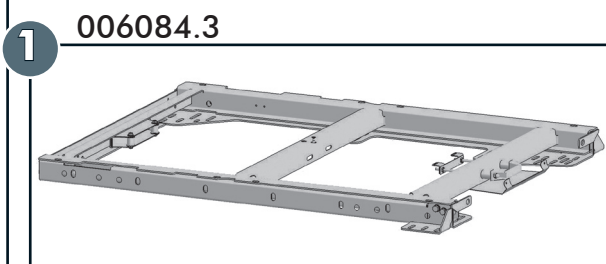
### Tiroir 1330 / Assemble-kit avec 11E9290



#### Required tools / Benötigte Werkzeuge / Outils requis

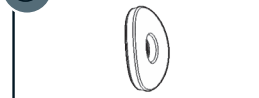


#### Parts list/Teileliste/Lista de accesorios

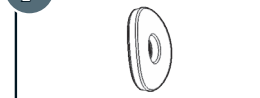


<b>a</b>		ø5,5x25; DIN 7976	<b>2x</b>
<b>b</b>		M6x25; DIN 7991	<b>8x</b>
<b>c</b>		M6x12; ~ISO7380	<b>6x</b>
<b>d</b>		M6x25; ~ISO7380	<b>8x</b>
<b>e</b>		M6x20; DIN 933	<b>2x</b>
<b>f</b>		M8x20; DIN 933	<b>2x</b>
<b>g</b>		M6 weld nut/Anschweißmutter/ soudure écrou	<b>6x</b>
<b>i</b>		ø6,4; DIN 9021	<b>6x</b>
<b>m</b>		M6; DIN 985 Zn	<b>2x</b>
<b>n</b>		M6; DIN 934 Zn	<b>8x</b>

**8** ø9; 005497 **2x**



**9** ø6,6; 005495 **8x**



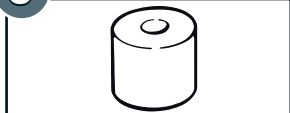
#### Assembly-kit / Montagesatz / Assemble-kit

**11E9290**

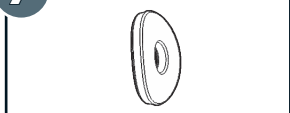
**5** M10; 10V5044 **4x**



**6** ø13; 1855057 **4x**



**7** ø11; 005493 **8x**



<b>o</b>		M10x60; DIN 933	<b>4x</b>
<b>p</b>		M10; DIN 934	<b>4x</b>

**Product-No.:**  
00 6084 Black Steel

**Revision 22:** 25.01.2024



4

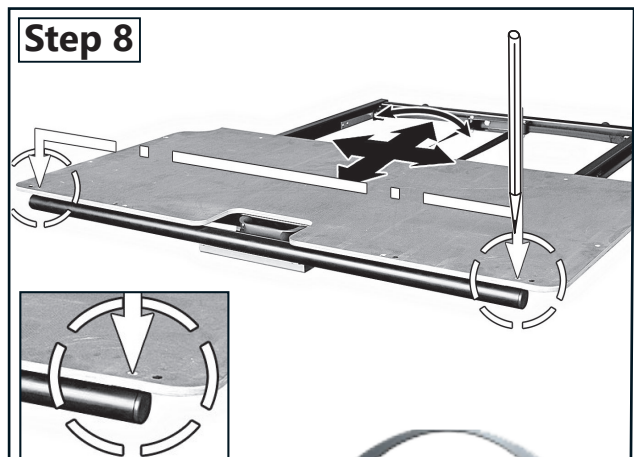
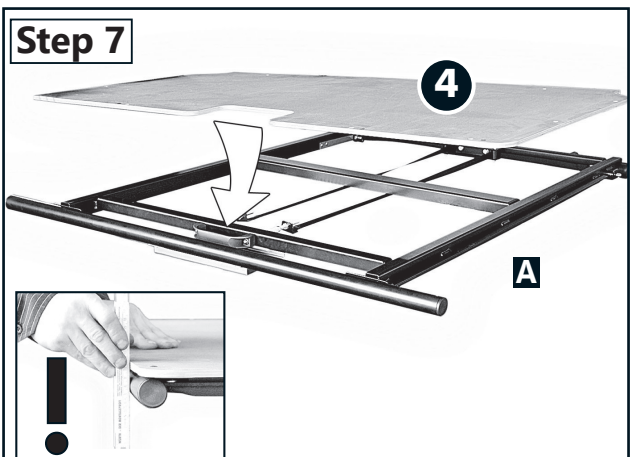
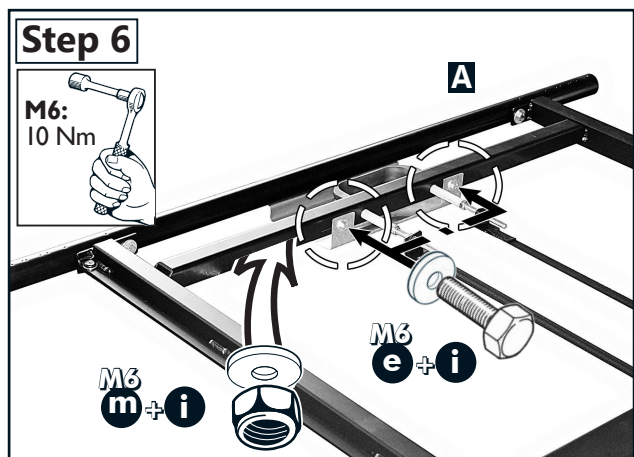
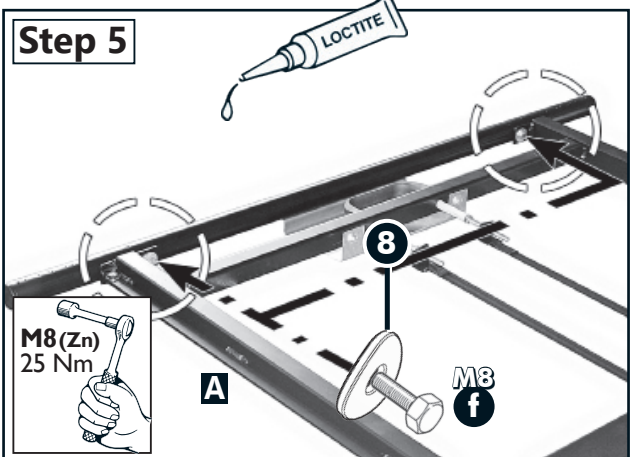
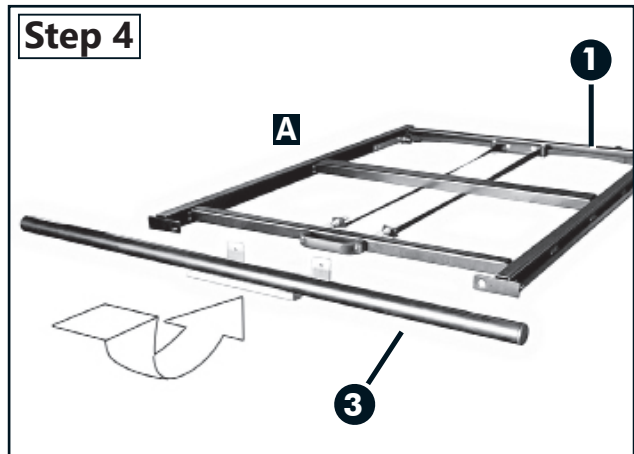
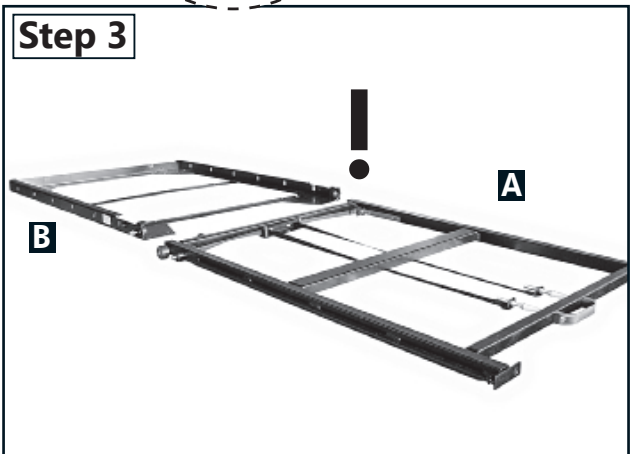
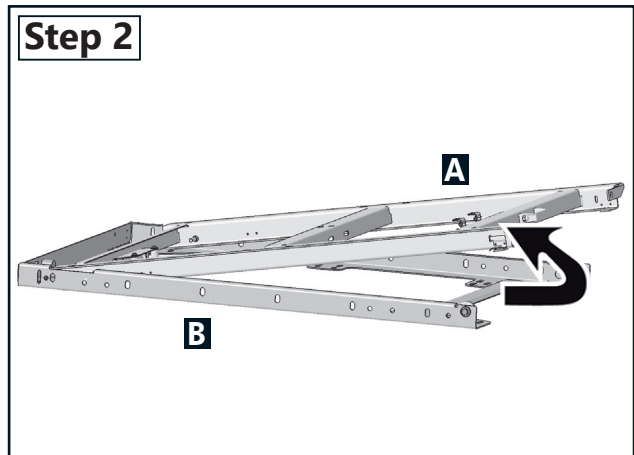
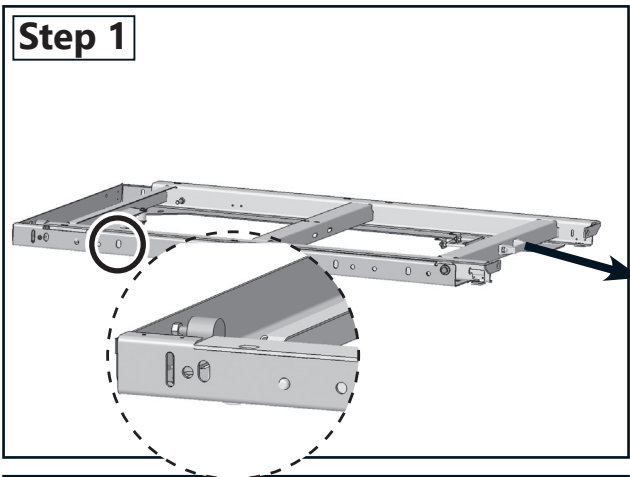


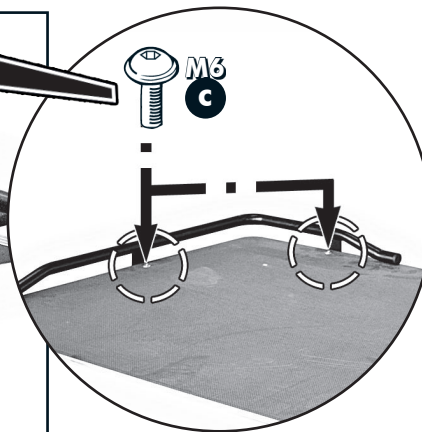
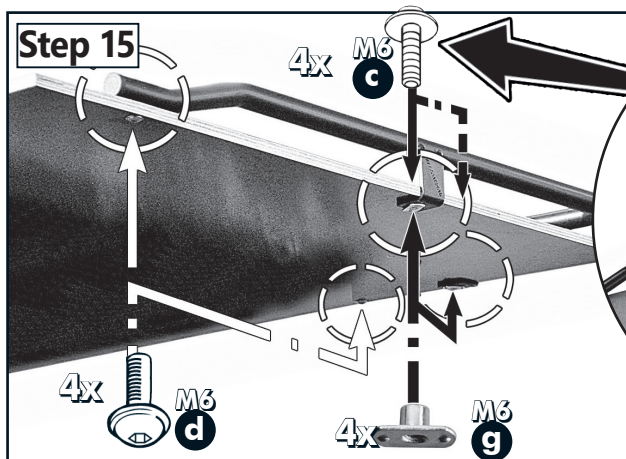
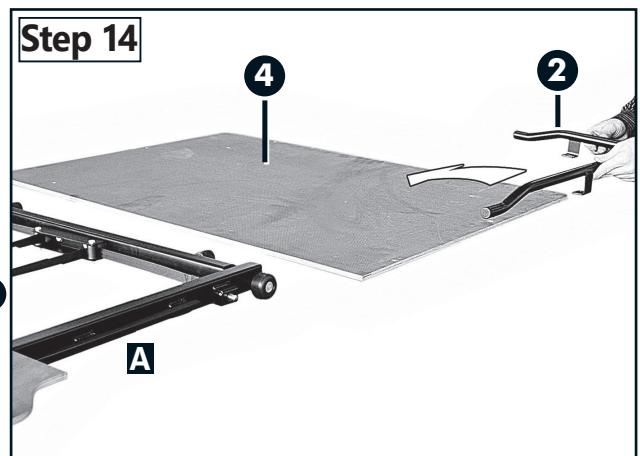
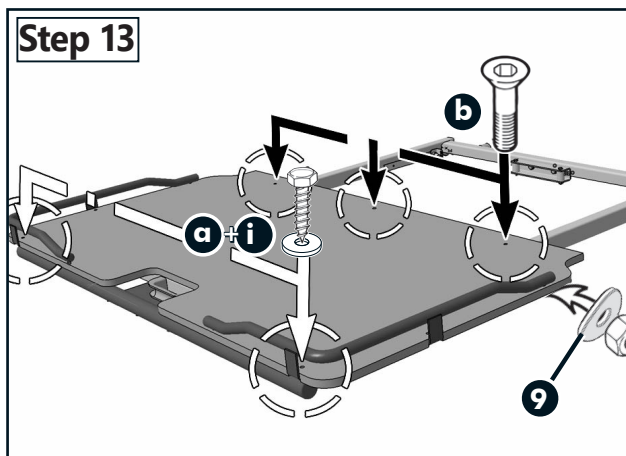
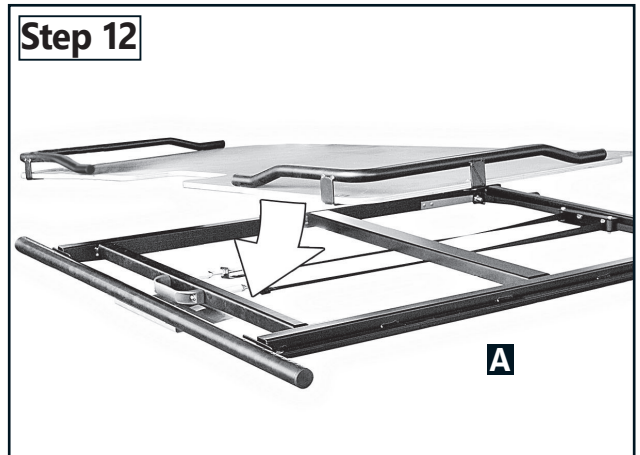
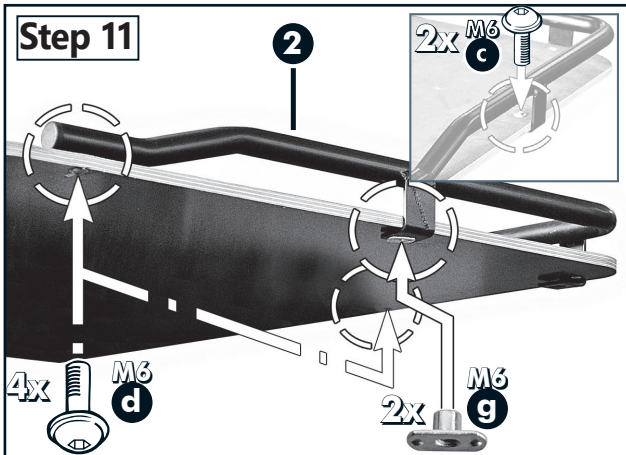
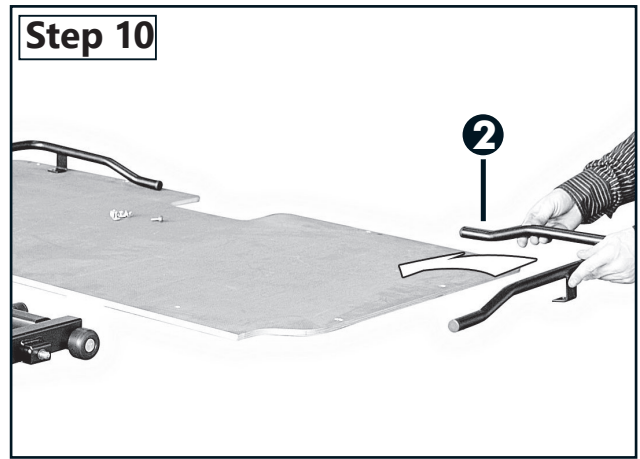
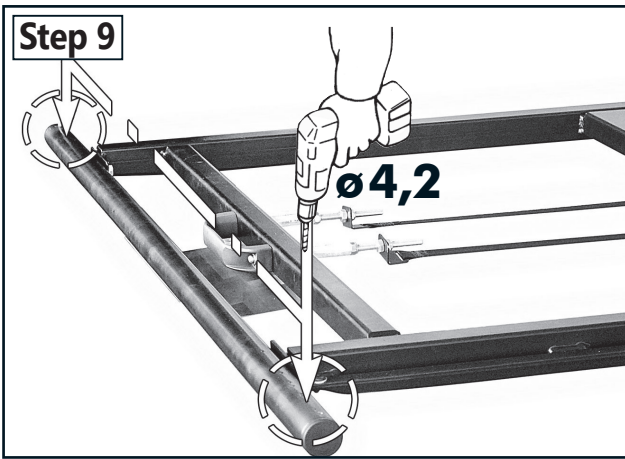
Artikel-Nr. Item-Nr. numéro d'article	KFZ Hersteller auto- motive manufacturer constructeur automobile	Bezeichnung designation désignation	Modell model modèle	Holzauflagen timber vehicle part exigences bois
22K5790N	Ford	Ranger (Raptor)	2023	007761N

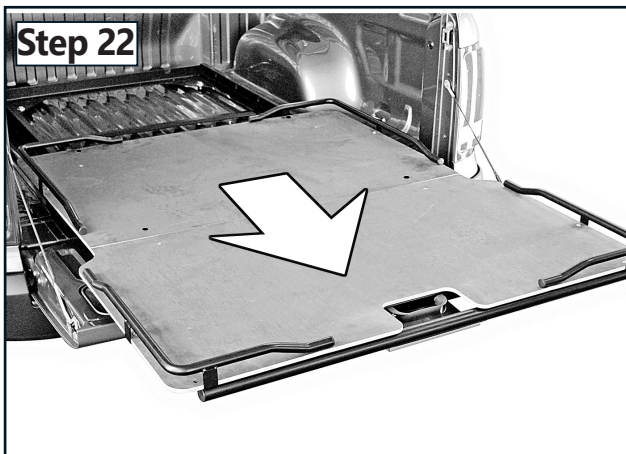
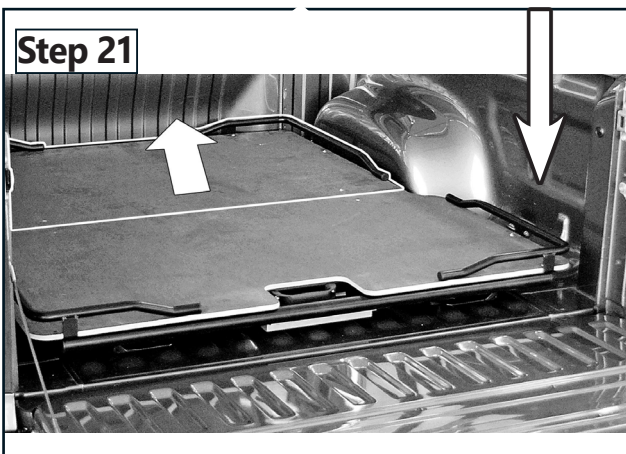
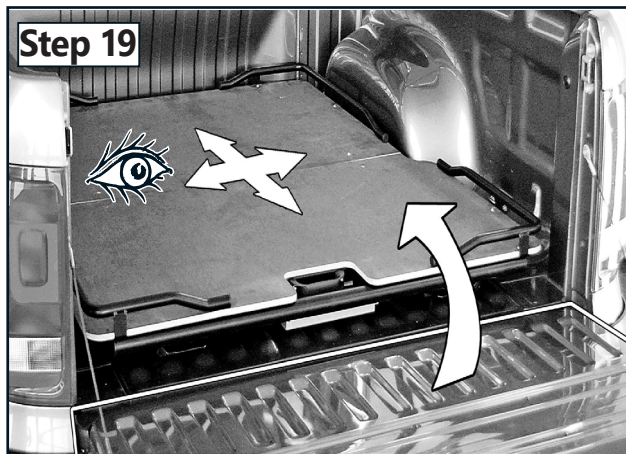
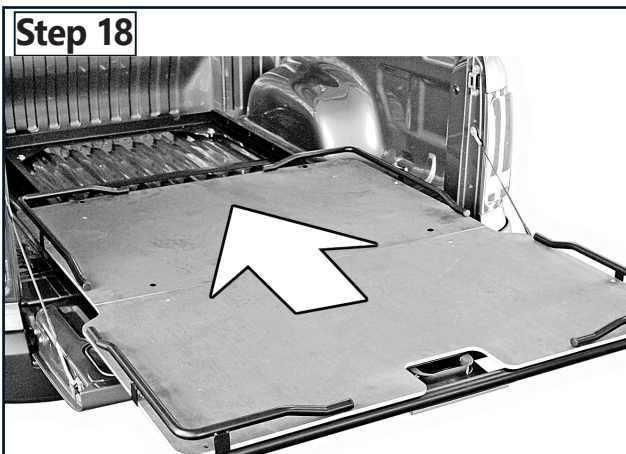
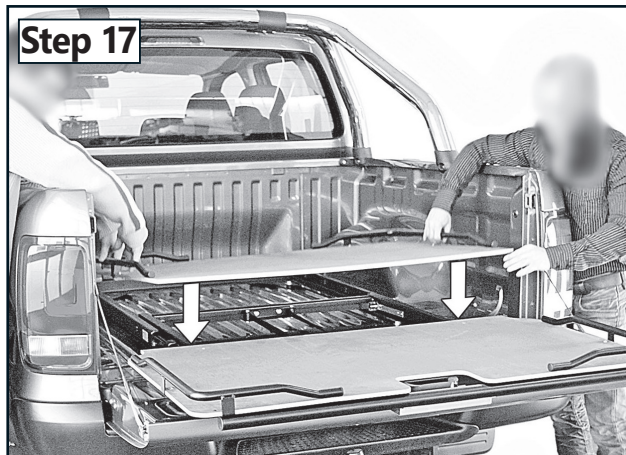
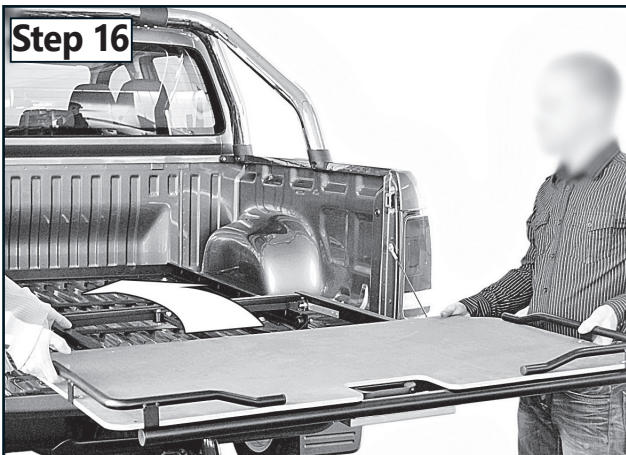
**Product-No.:**  
00 6084 Black Steel

**Revision 22:** 25.01.2024

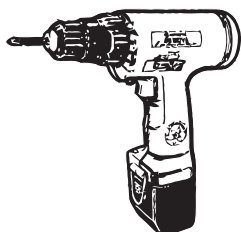




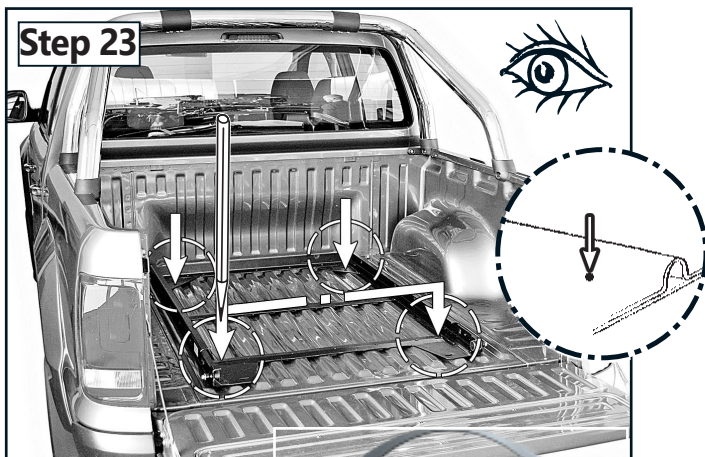




**Step 23 - Step 30**



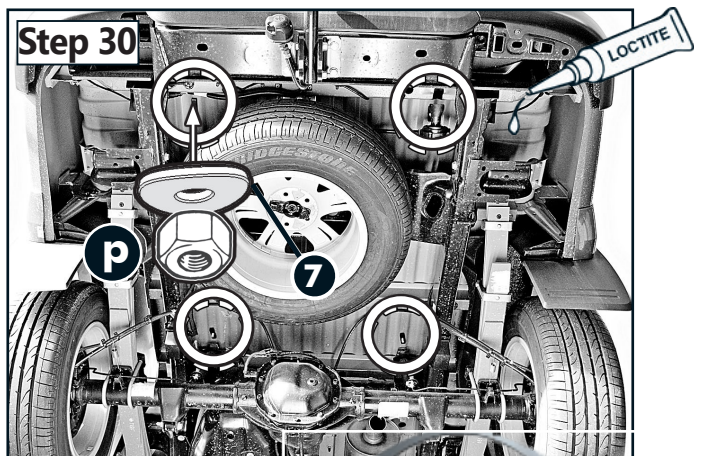
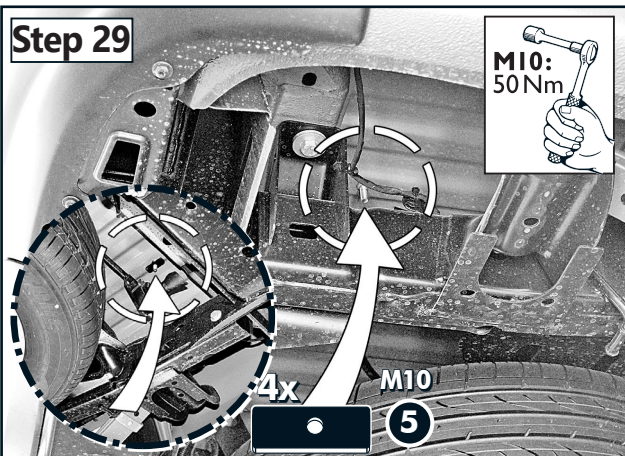
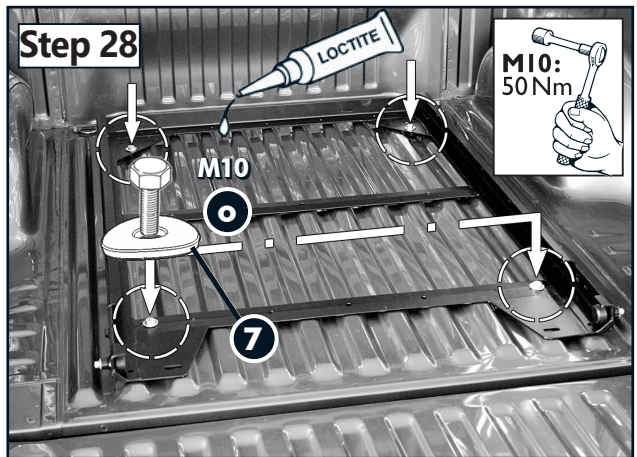
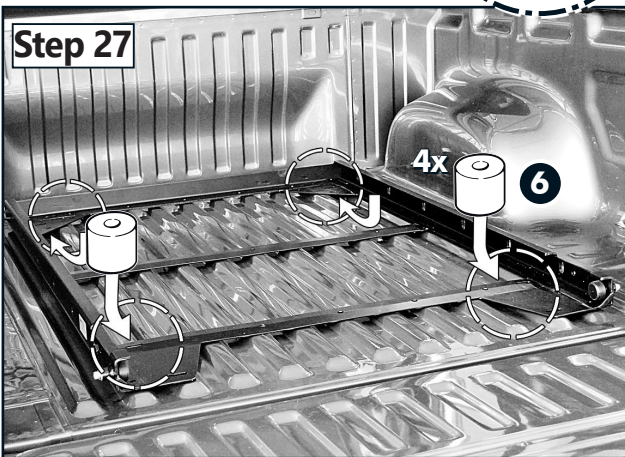
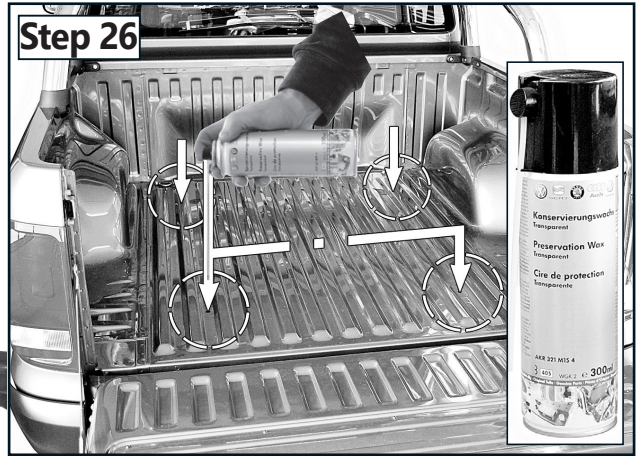
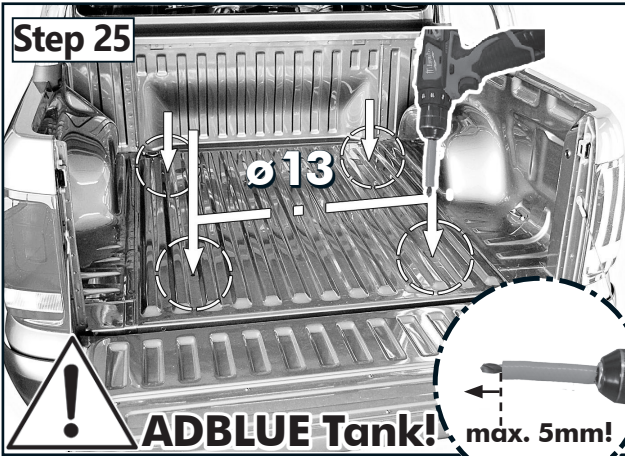
**ADBLUE Tank!**



**Product-No.:**  
00 6084 Black Steel

**Revision 22:** 25.01.2024



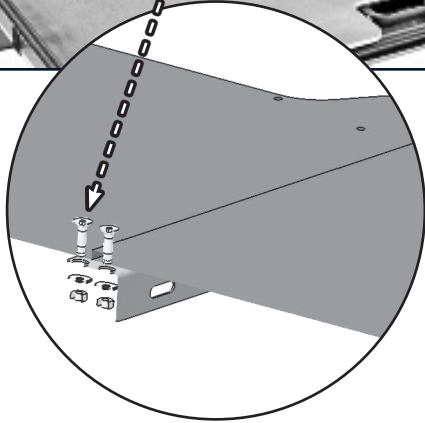
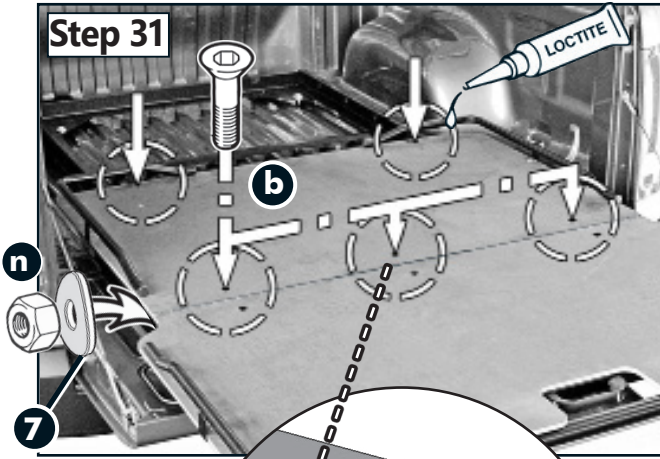


**Product-No.:**  
00 6084 Black Steel

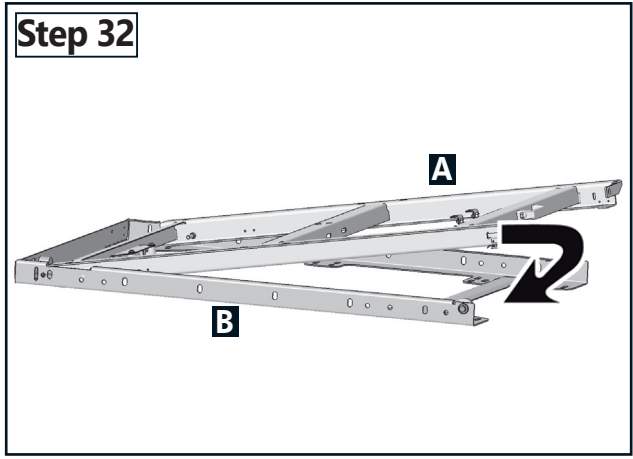
**Revision 22:** 25.01.2024



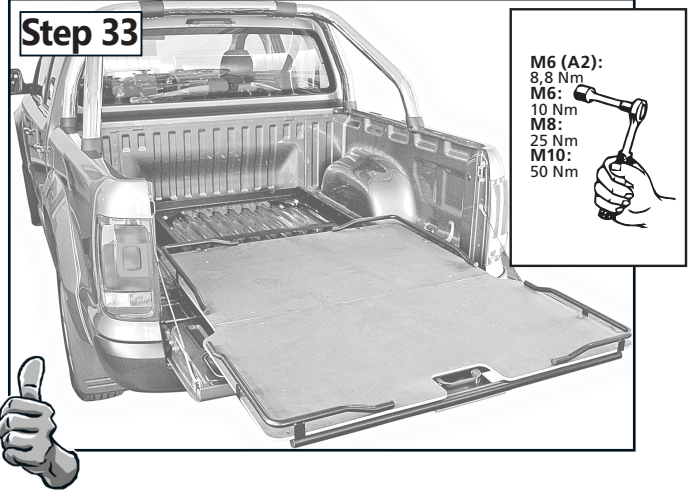
**Step 31**



**Step 32**



**Step 33**



- M6 (A2): 8,8 Nm
- M6: 10 Nm
- M8: 25 Nm
- M10: 50 Nm

