

19.11.2012

VORBLATT

**Isuzu
D-Max
Modell 2004
Modell 2007 – 2011**

Trittbrett

Edelstahl poliert
Stahl schwarz

Art.-Nr.
1934071
1935071

Lieferumfang:

<u>Anzahl</u>	<u>Bezeichnung</u>	<u>Art.-Nr.</u>
1 St.	Trittbrett mit Rohr 42	15U4071/ 15U5071
1 St.	Adaptersatz für Modell 2004, 2007-2011	1939071

**Isuzu
D-Max**

**Adaptersatz
für Modell 2004, 2007 -2011**

Art.-Nr.
1939071

Lieferumfang:

<u>Anzahl</u>	<u>Bezeichnung</u>	<u>Art.-Nr.</u>
2 St.	Trittbretthalter vorne	1935096
2 St.	Trittbretthalter hinten	1935098
2 St.	Gewindebügel M10	1935094
1 St.	Montageanleitung 1934071	
1 St.	TÜV-Gutachten 1934071	

**Isuzu
D-Max
Modell 2004**

Trittbrett

Edelstahl poliert
Stahl schwarz

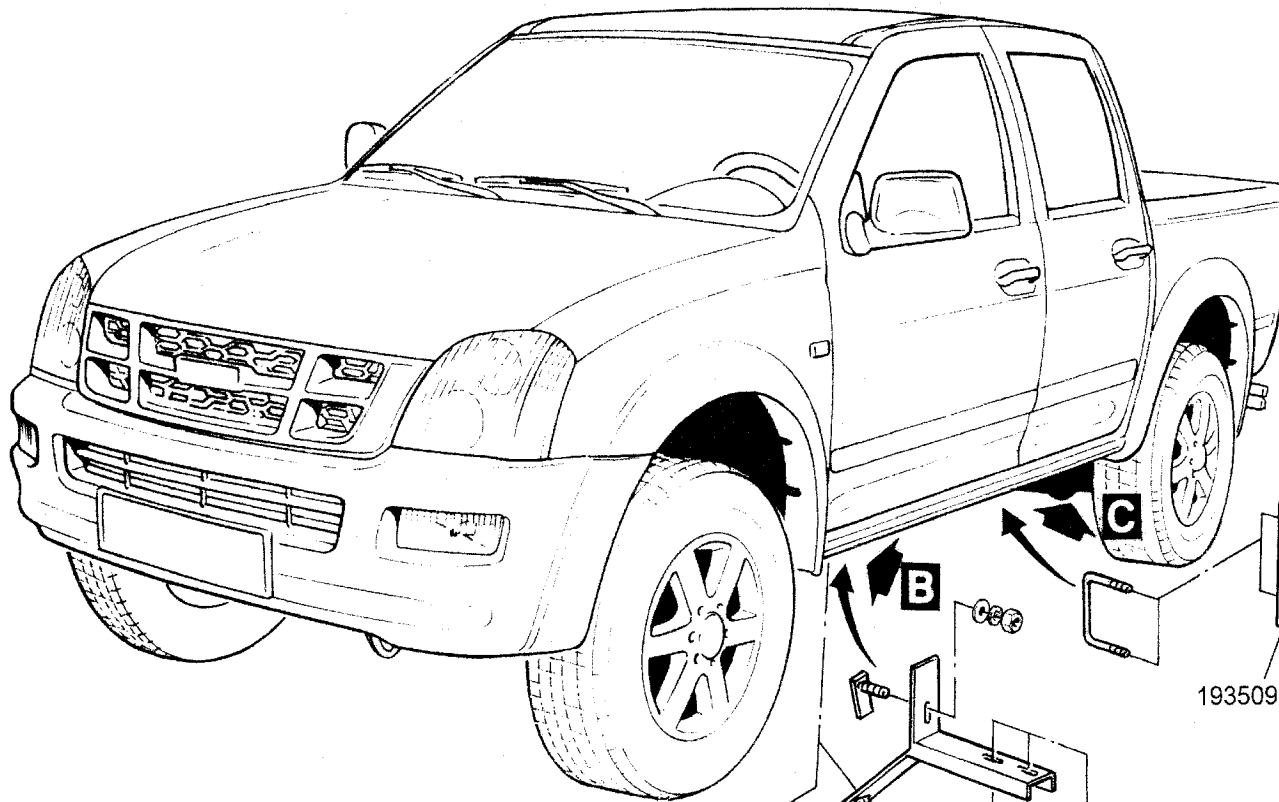
Art.-Nr.
1934071
1935071

Lieferumfang:

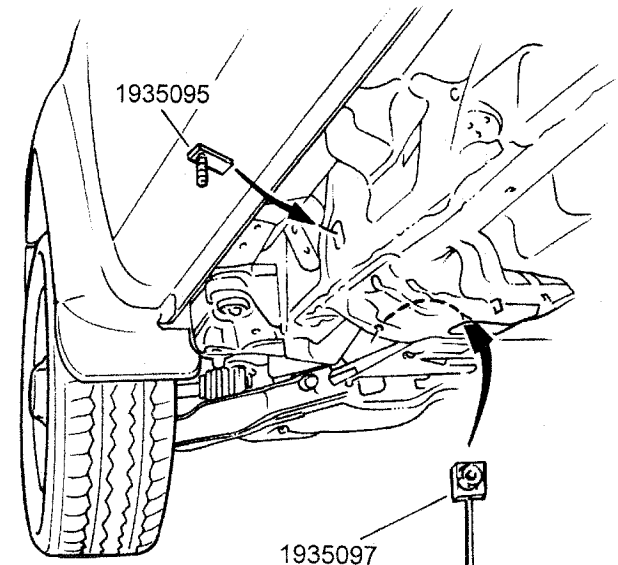
<u>Anzahl</u>	<u>Bezeichnung</u>	<u>Art.-Nr.</u>
1 St.	Auftritt kompl. rechts	1934071.1 / 1935071.1
1 St.	Auftritt kompl. links	1934071.2 / 1935071.2
2 St.	Trittbretthalter vorne	1935096
2 St.	Trittbretthalter hinten	1935098
2 St.	Gewindebügel M10	1935094
2 St.	Montageschraube M10	1935095
2 St.	Gewindeplatte M10	1935097

Normteile:

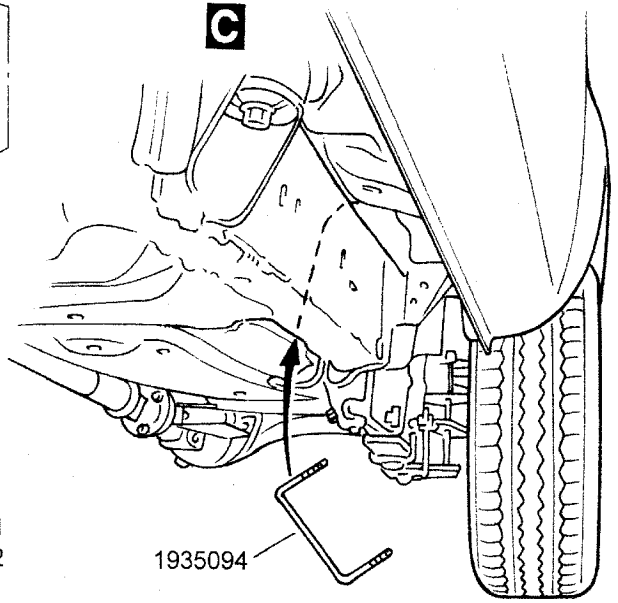
<u>Anzahl</u>	<u>Bezeichnung</u>	<u>DIN-Nr.</u>
2 St.	Sechskantschraube M10 x 30	933 Zn
14 St.	Sechskantmutter M10	934 Zn
16 St.	Scheibe Ø 10,5	9021 Zn
16 St.	Federring Ø 10	127 Zn



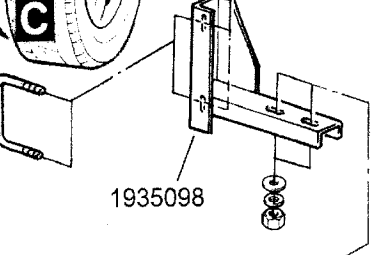
B



C



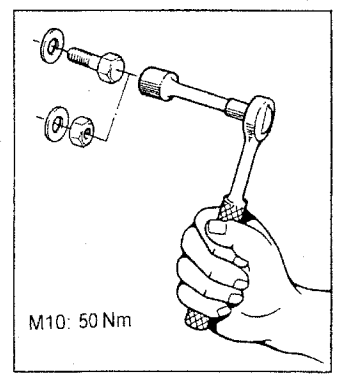
B



M10 x 30

1935096

1934071.1 / 1935071.1
1934071.2 / 1935071.2



M10: 50 Nm

Revision 2: 20.11.2007



ANTEC Fahrzeugtechnik GmbH
Herrschinger Str. 54, D-82266 Inning
Tel. +49 (0 8143) - 93 20 0
Fax +49 (0 8143) - 93 20 49

MONTAGEANLEITUNG
Isuzu D-Max
Modell 2004

Trittbrett

Edelstahl poliert
Stahl schwarz

1934071
1935071