

**17S
4013**

Jeep Renegade Md. 10/2014

***** Sport - Longitude - Limited *****

EU-pedestrian protection bar 60 mm with cross pipe 42 mm

EU-Personenschutzbügel 60 mm mit integriertem Querrohr 42 mm

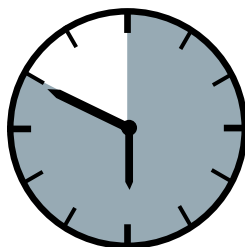
Protection avant, homologuée CEE, 60 mm, traverse 42 mm



*Compatible with Automatic Cruise Control /Forward Collision Mitigation
Kompatibel mit Abstandsregeltempomat /Auffahrvermeidungs-oder warnsystem
compatible avec radar de régulation de distance/ freinage autonome d'urgence

ASSEMBLY INSTRUCTION

Montageanleitung • Instructions de montage



50 Minuten

Artikel-Nr:
17S4013 stainless steel
17S5013 black steel

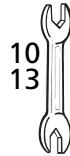
Revision 4: 10.03.2016


antec
www.antec-online.de

M6: 10 Nm
M8(A2): 21,4 Nm
M8: 25 Nm
M6: 2 Nm



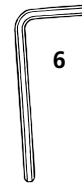
Ø 12,5



10
13



TX 10

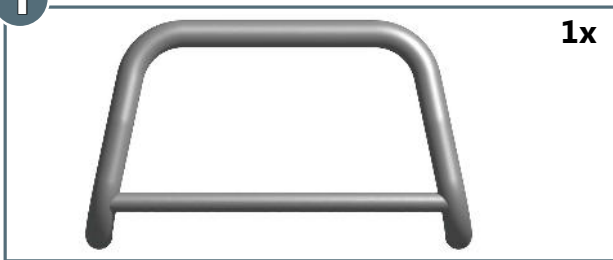


6



1

17S4013.1 / 17S5013.1



1x

2

17S5031



2x

3

17S5040



2x

4

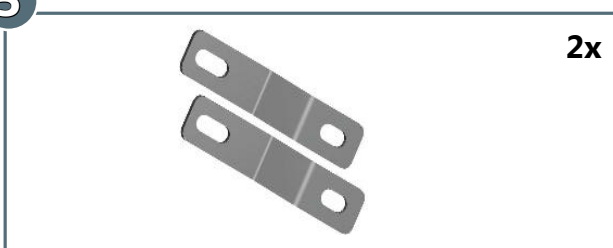
17S5042



2x

5

17S5026



2x

6

11F8043



2x

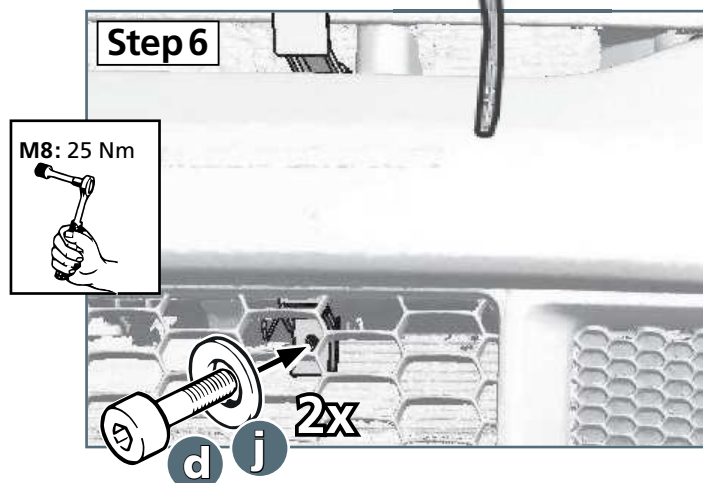
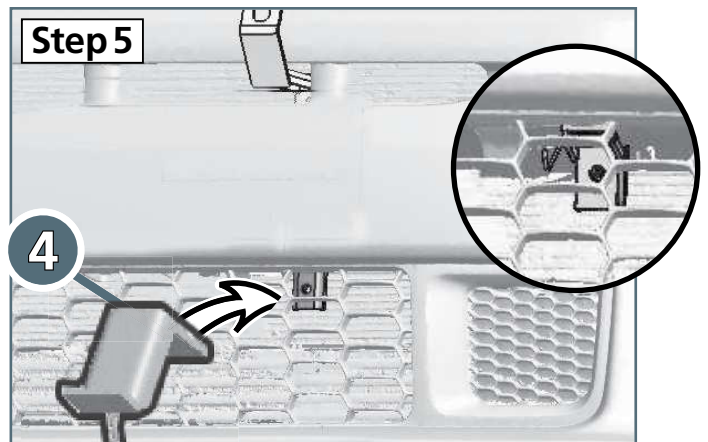
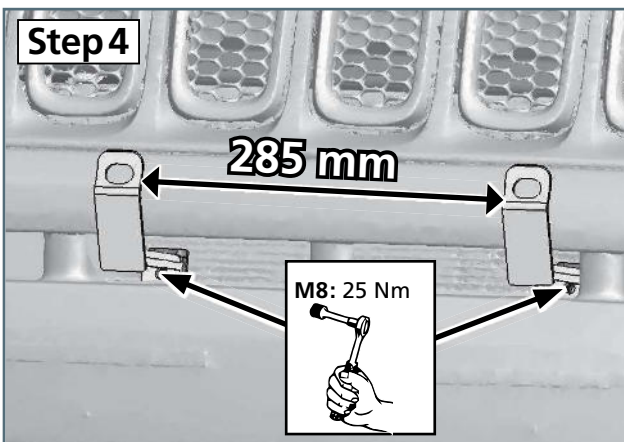
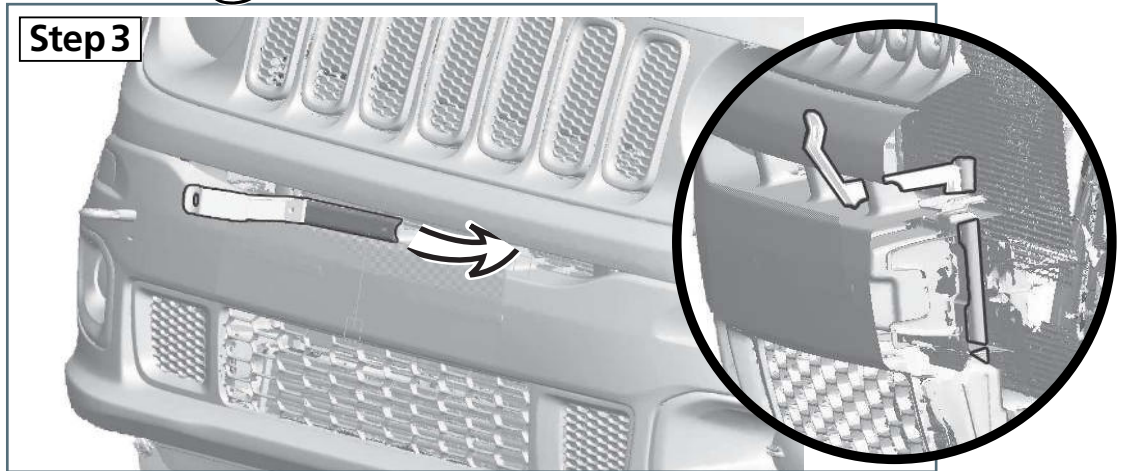
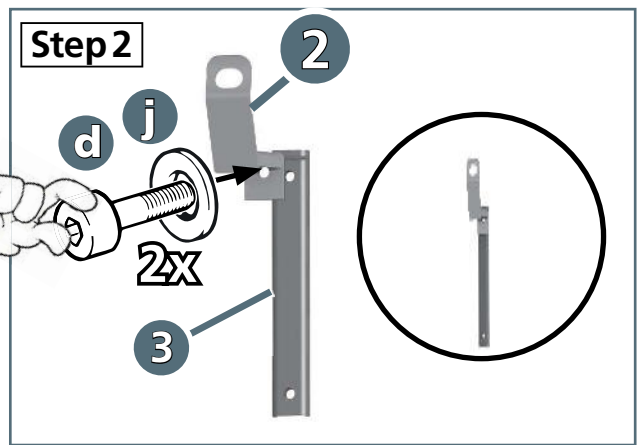
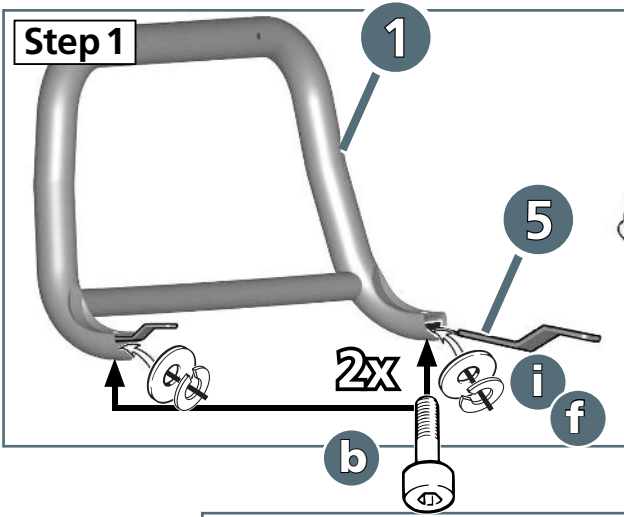
7

006009.1



4x

a		M6x20; DIN 933 Zn	2x
b		M8x20; DIN 912 A2	2x
c		M8x25; DIN 933 A2	2x
d		M8x30; DIN 912 Zn	4x
e		Ø 3,5x13; DIN ähnl.7981B A2	2x
f		Ø 8; DIN 127 A2	4x
g		Ø 4,2; DIN 9021 A2	2x
h		Ø 6,4; DIN 9021 Zn	2x
i		Ø 8,4; DIN 9021 A2	4x
j		Ø 8,4; DIN 125 Zn	4x
k		Getowell M6	2x
l		SW13	2x



Revision 4: 10.03.2016

