

17N 4013

Jeep Grand Cherokee Md. 06/2013 Laredo / Limited /Overland

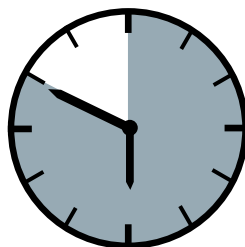
EU-pedestrian protection bar 70 mm with cross pipe 51 mm
EU-Personenschutzbügel 70 mm mit integriertem Querrohr 51 mm
Protection avant, homologuée CEE, 70 mm, traverse 51 mm



*Compatible with Automatic Cruise Control /Forward Collision Mitigation
Kompatibel mit Abstandsregeltempomat /Auffahrvermeidungs-oder warnsystem
compatible avec radar de régulation de distance/ freinage autonome d'urgence

ASSEMBLY INSTRUCTION

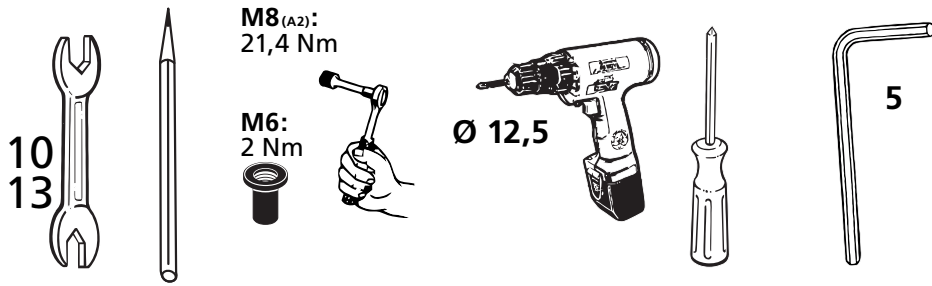
Montageanleitung • Instructions de montage



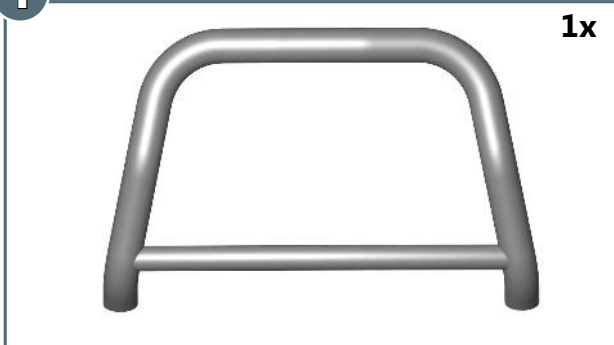
50 Minuten

Artikel-Nr:
17N4013 stainless steel
17N5013 black steel

Revision 5: 14.03.2016



1 17N4013.1 / 17N5013.1 **1x**



2 17N5022 R / 17N5023 L **2x**



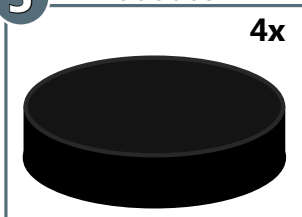
3 17N5020 R / 17N5021 L **2x**



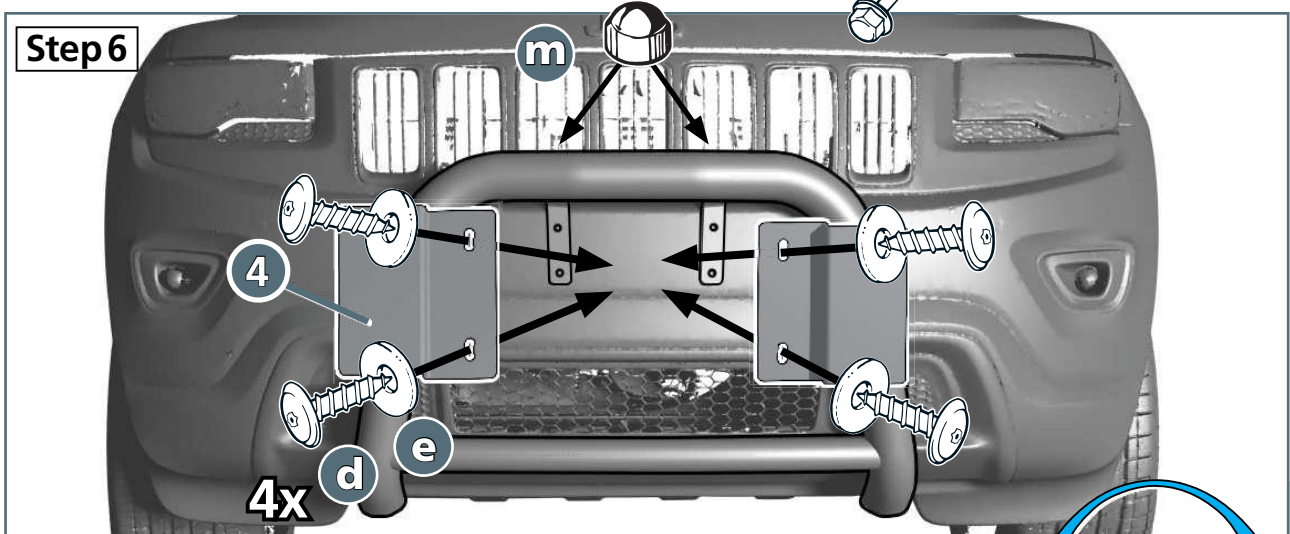
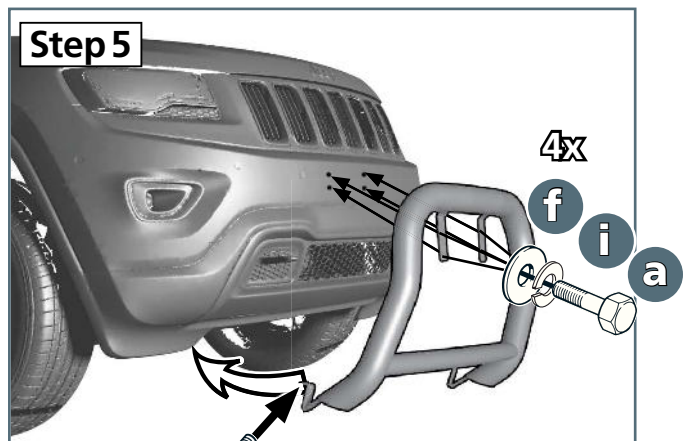
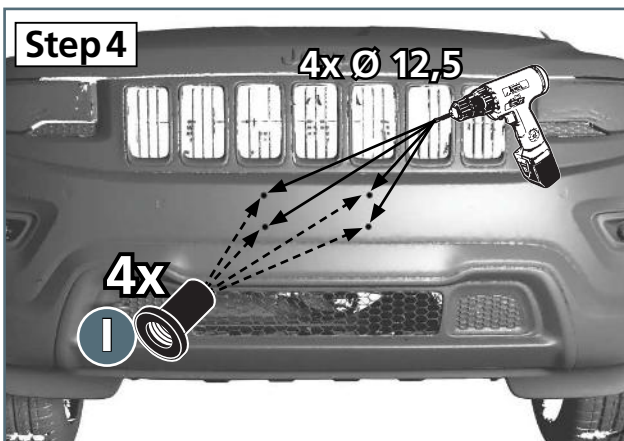
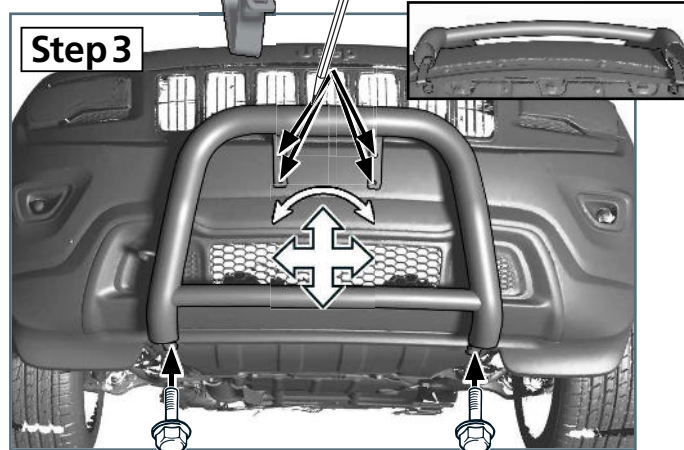
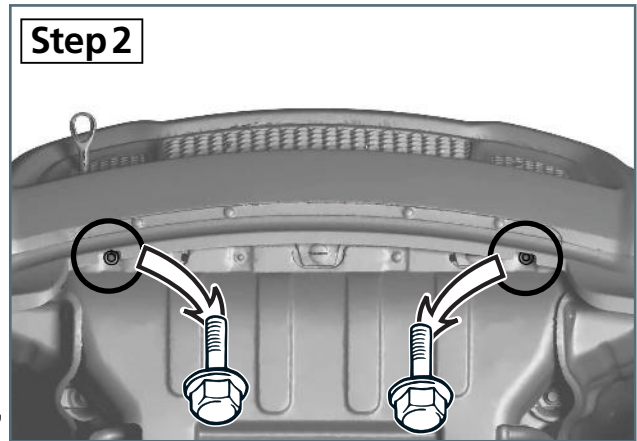
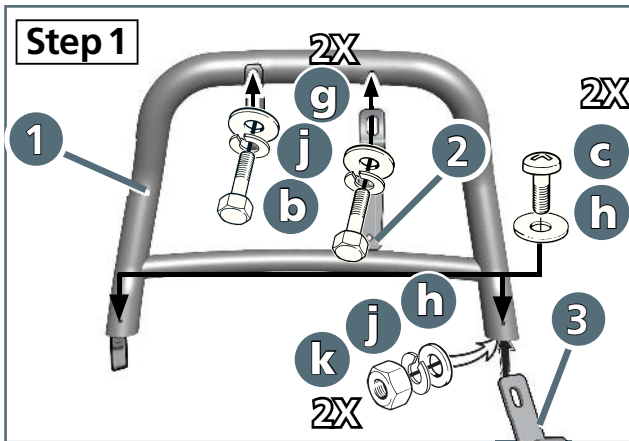
4 005521.1 **2x**

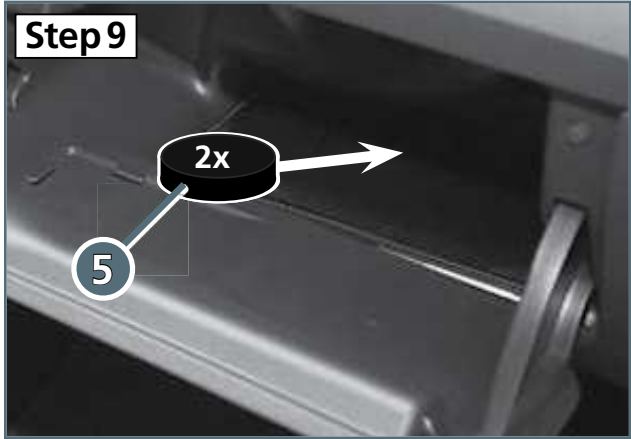
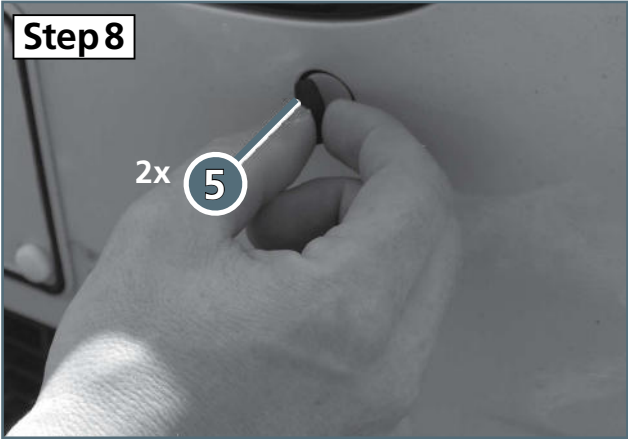


5 006009.1 **4x**



a		M6 x 30; DIN 933 Zn	4x
b		M8 x 20; DIN 933 A2	2x
c		M8 x 25; ISO 7380 A2	2x
d		Form C Ø4,8 x 19; DIN 7981 A2	4x
e		Ø 5,3; DIN 9021 A2	4x
f		Ø6,4; DIN 9021 Zn	4x
g		Ø8,4; DIN 9021 A2	2x
h		Ø 8,4; DIN 125 A2	4x
i		Ø 6; DIN 127 Zn	4x
j		Ø 8; DIN 127 A2	4x
k		M8; DIN 934 A2	2x
l		GETOWELL M6	4x
m		SW 13	2x





M8 (A2):
21,4 Nm

M6:
2 Nm