

**17L
4019**

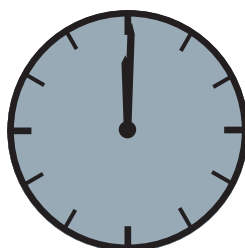
**Nissan Navara NP300 D23 KC/DC Md. 2015+2019
Renault Alaskan Md. 2017
Mercedes X-Klasse Md. 2017**

Styling bar 60
Styling-Bügel 60
Arceau 60



ASSEMBLY INSTRUCTION

Montageanleitung • Instructions de montage

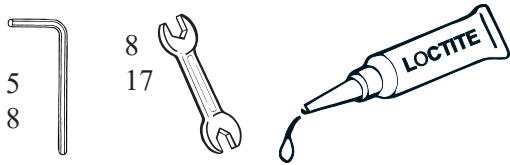


60 Minuten


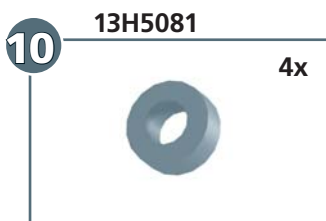
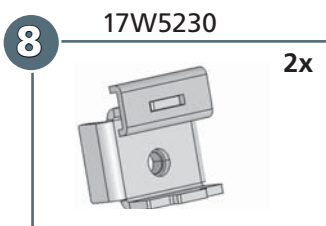
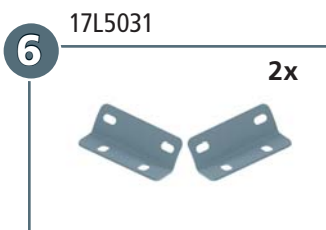
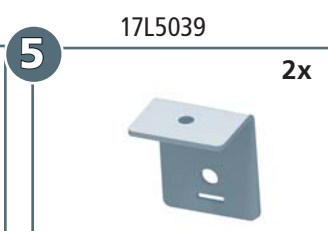
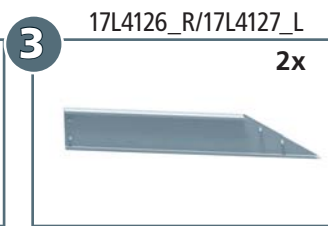
Artikel-Nr:
17L4019
17L5019 black steel


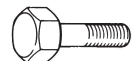
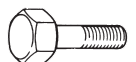










Revision 8: 25.04.2024



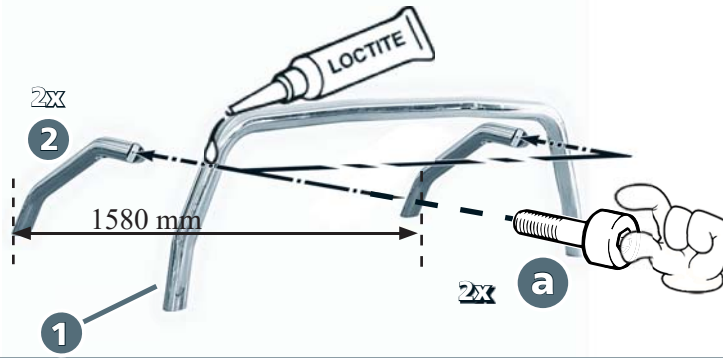


M5(A2): 5,1 Nm
 M10(A2): 44Nm
 M10: 50 Nm
 M8: 25 Nm

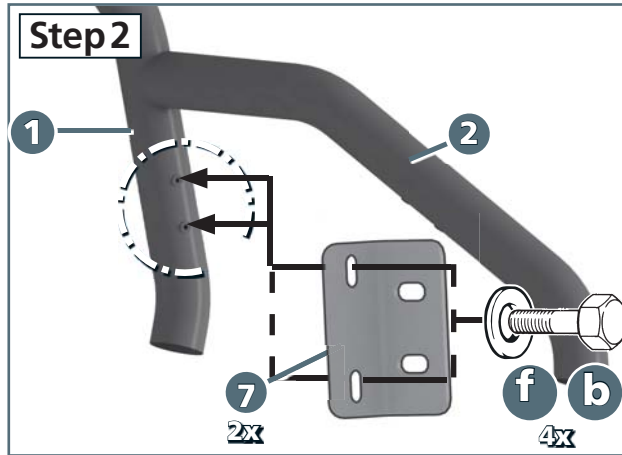



a		M10x30; DIN 912 A2	2x
b		M5x20; DIN 933 A2	8x
c		M10x40; DIN 933 Zn	2x
d		M8x30; DIN 7991 A2	4x
e		M5; DIN 985 A2	8x
f		ø5,3; DIN 125 A2	16x
g		ø10,5; DIN 125 Zn	2x
i		SW8	16x
j		SW17	2x
k		M8x25; DIN 933 Zn	2x
l		Ø 8,4; DIN 9021 Zn	2x
m		SW 13	2x
n		Gummi Stopfen Art.Nr. 0561 116	2x

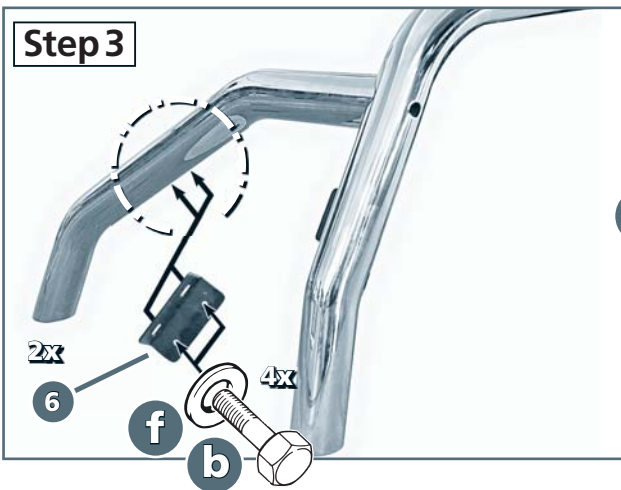
Step 1



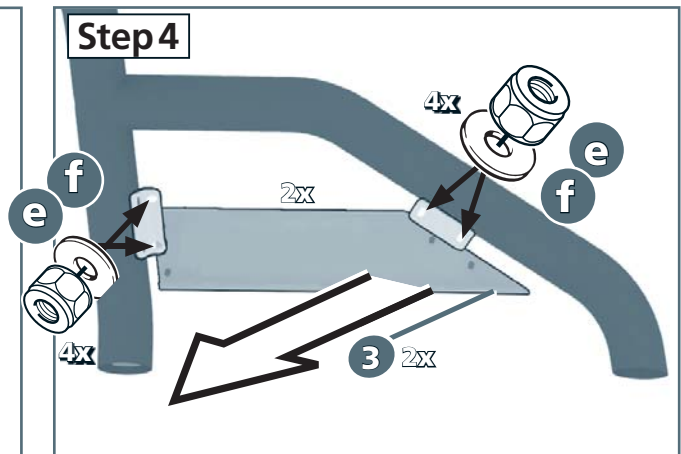
Step 2



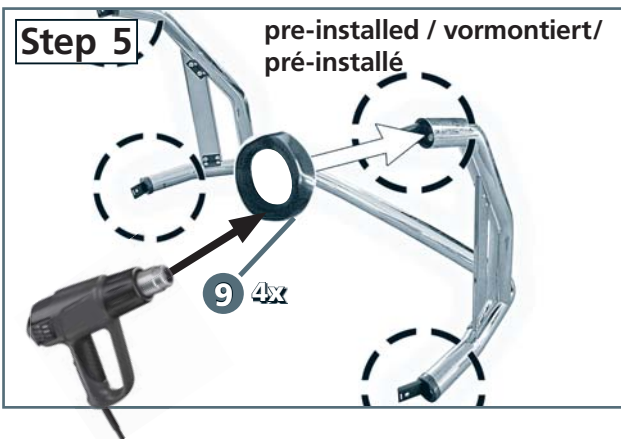
Step 3



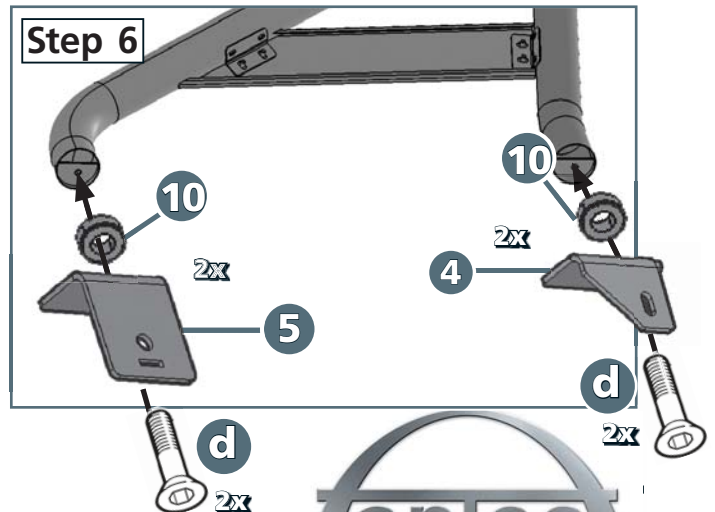
Step 4

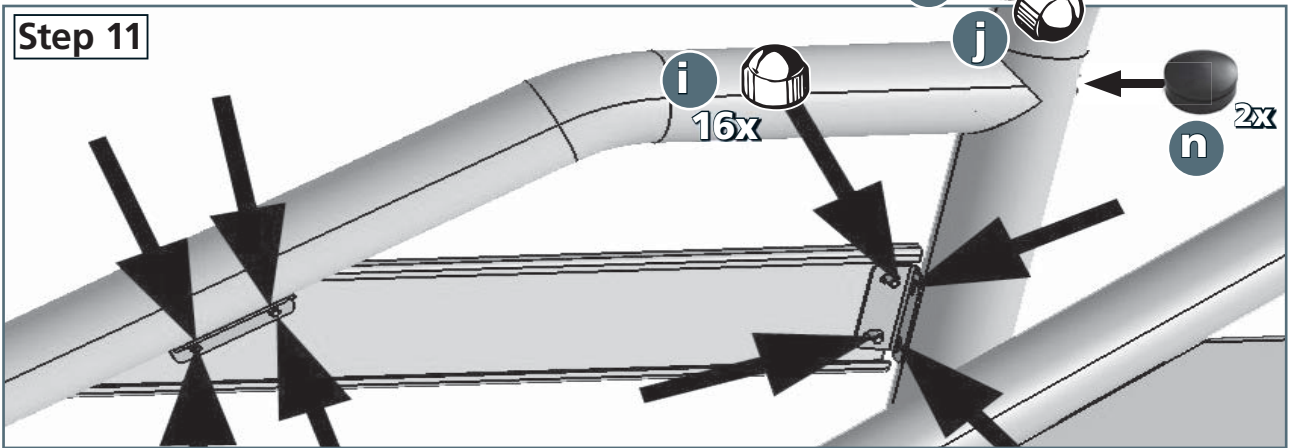
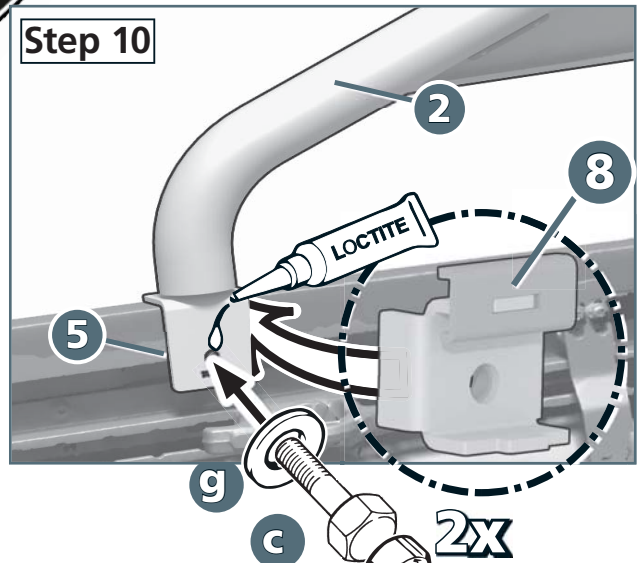
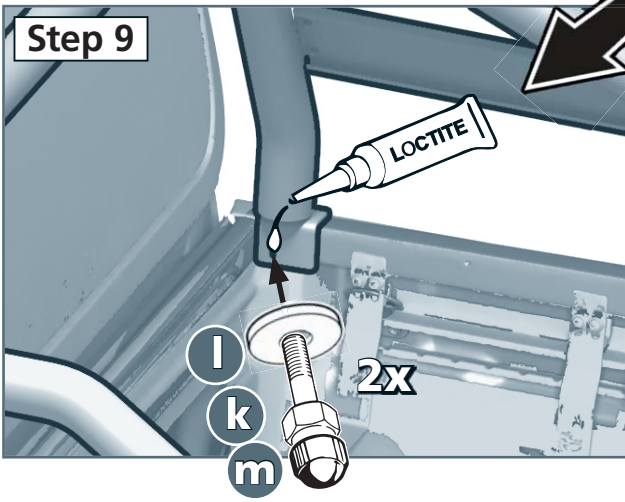
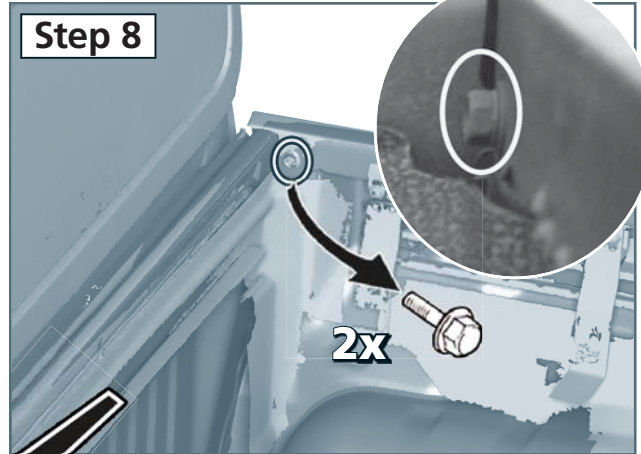
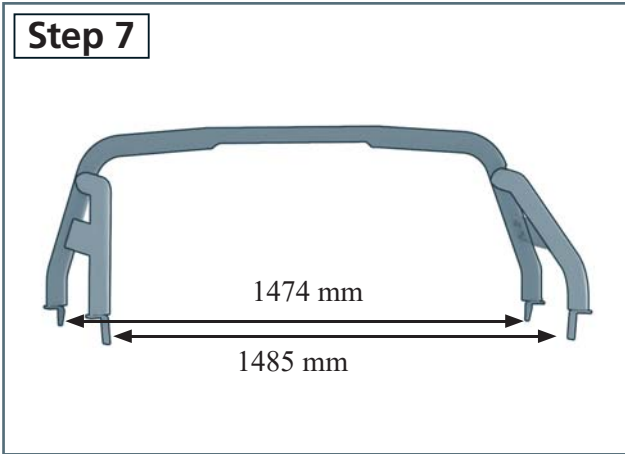


Step 5



Step 6





- M5(A2): 5,1 Nm
- M10(A2): 44Nm
- M10: 50 Nm
- M8: 25 Nm

