

**17J
4013**

Ford Ecosport Md. 01/2014+2017

EU-pedestrian protection bar 60 mm with cross pipe 42 mm

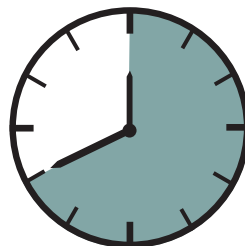
EU-Personenschutzbügel 60 mm mit integriertem Querrohr 42 mm

Protection avant, homologuée CEE, 60 mm, traverse 42 mm



ASSEMBLY INSTRUCTION

Montageanleitung • Instructions de montage



40 Minuten

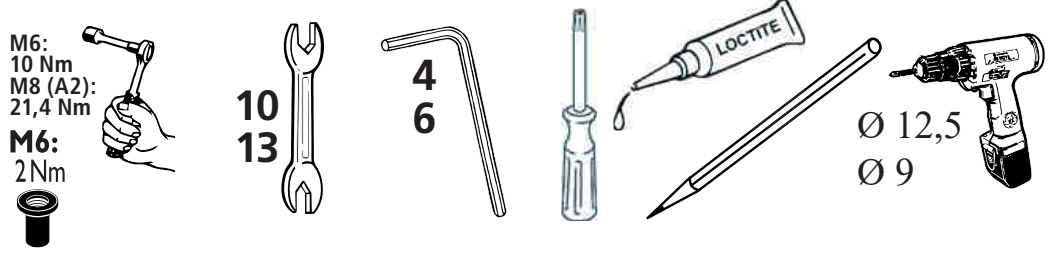
article no.:

17J4013 (S) inox

17J5013 black steel

Revision 3: 21.01.2019



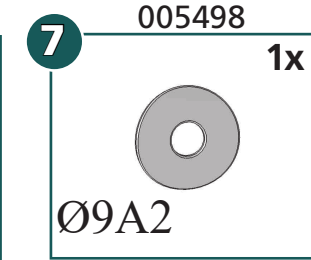
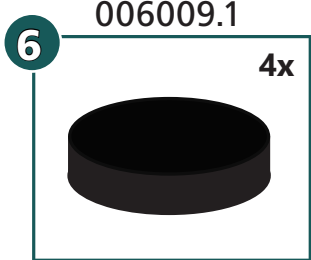
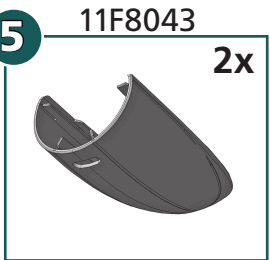
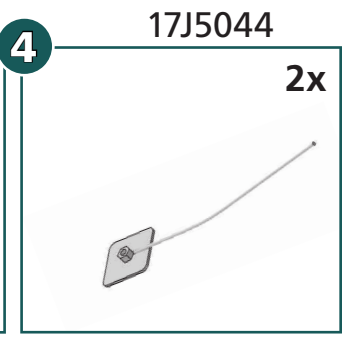
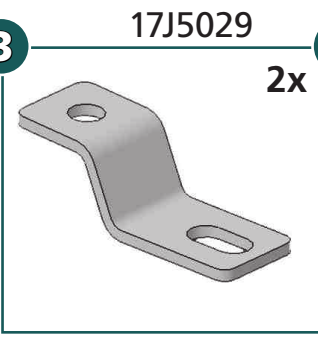
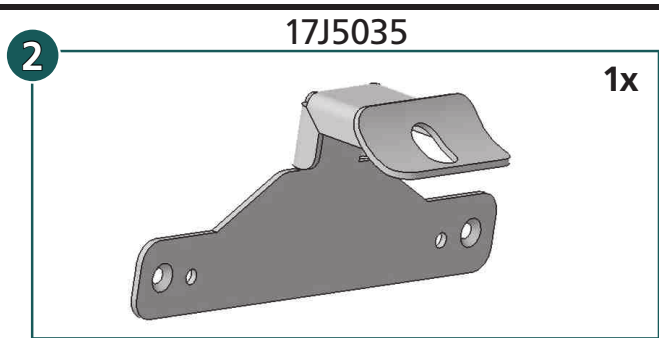


17J4013.1 / 17J5013.1

mounting kit: 17J9013



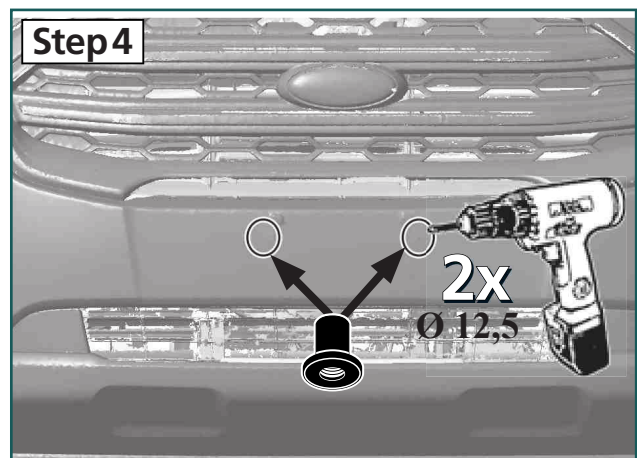
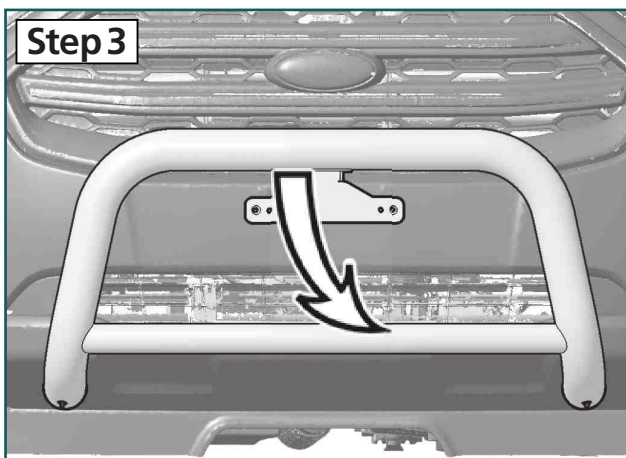
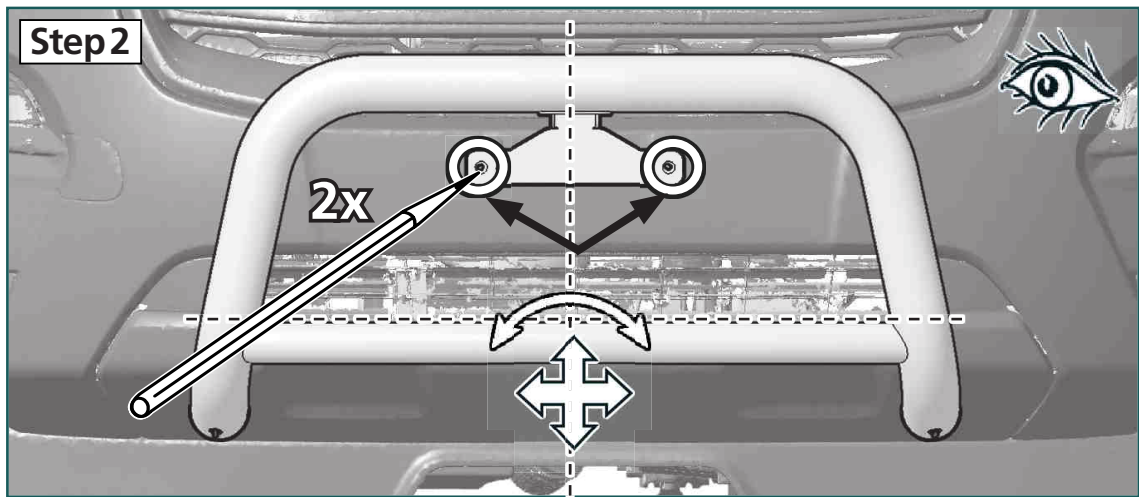
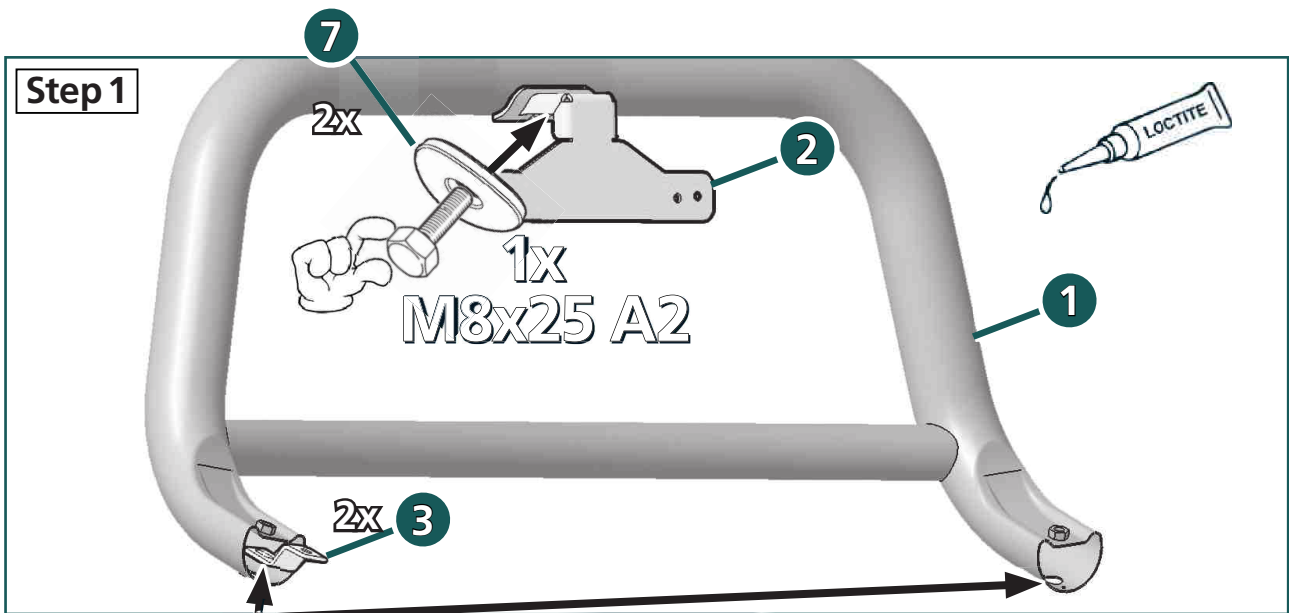
	M6x25; DIN 7991 Zn	2x
	M6x25; DIN 933 Zn	2x
	M8x20; DIN 912 A2	2x
	M8x25; DIN 933 A2	1x
	Ø 3,5x13 (DIN ähnl.7981 B) A2	2x
	Ø 4,2; DIN 9021 A2	2x
	Ø 6,4; DIN 125 Zn	2x
	Ø 8,4; DIN 9021 A2	2x
	Getowell M6	2x
	SW 13	1x

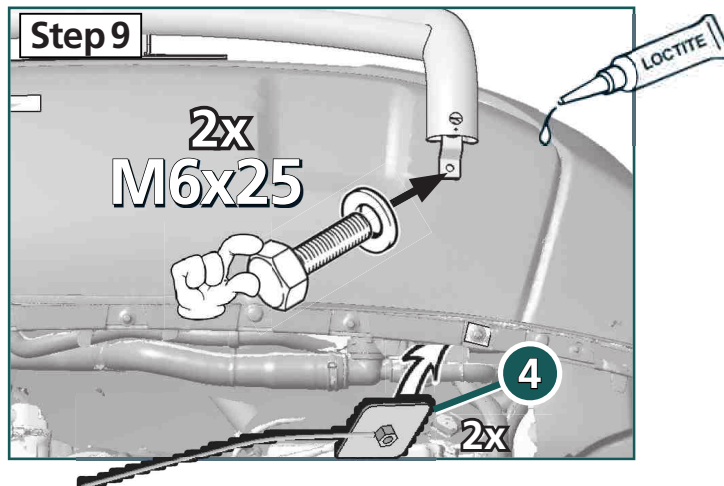
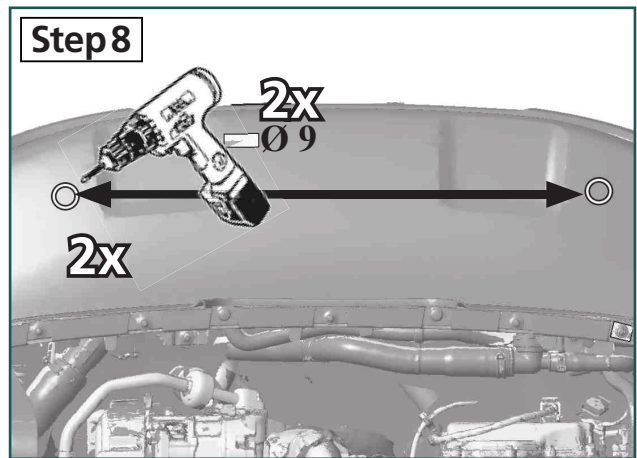
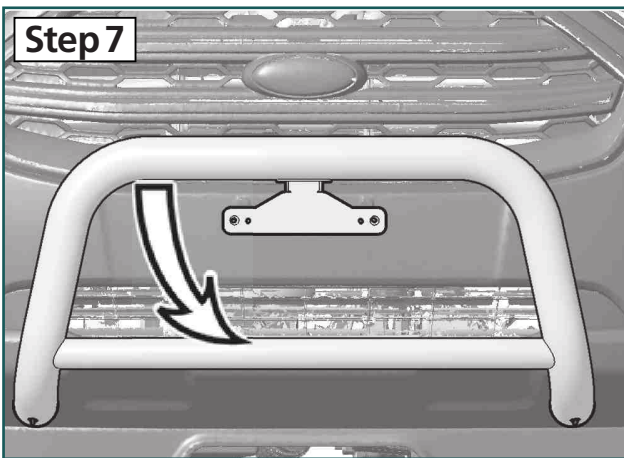
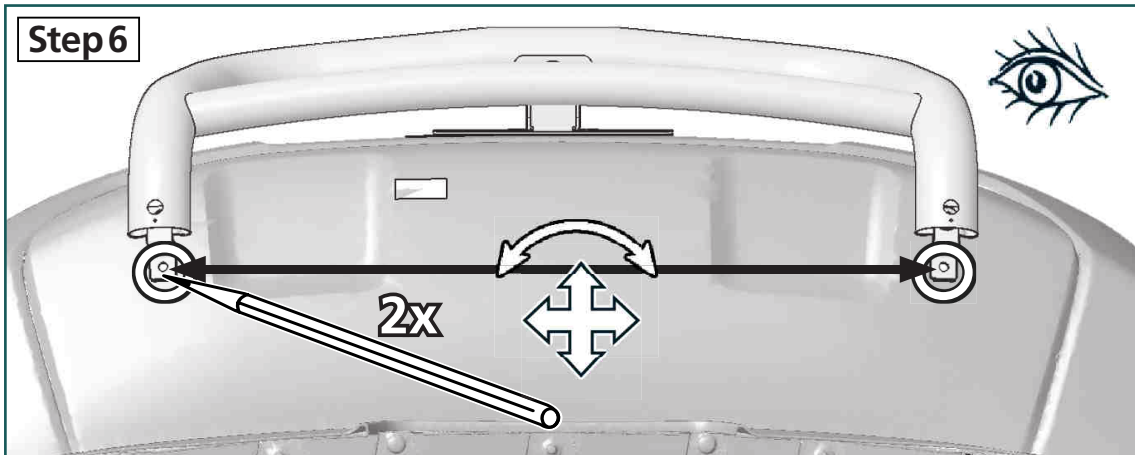
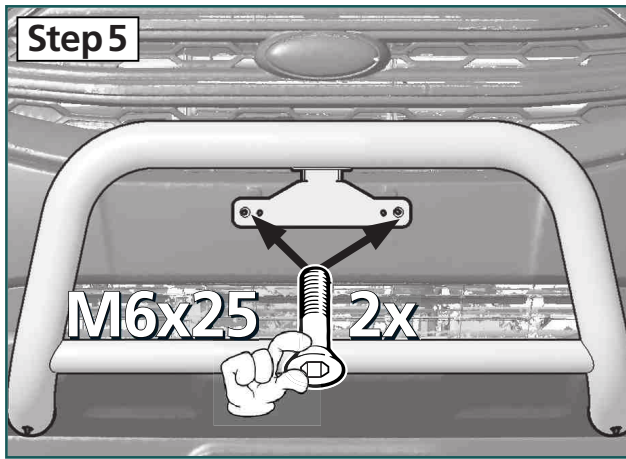


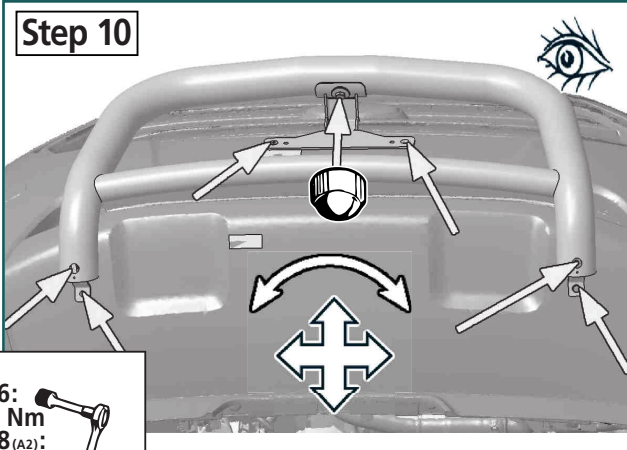
article no.:
17J4013 (S) inox
17J5013 black steel

Revision 3: 21.01.2019









M6:
10 Nm
M8_(A2):
21,4 Nm
M6:
2 Nm

