

Hyundai Santa Fe Modell 2006, 2009 Modell 2010	Unterfahrerschutzblech vorne	Edelstahl poliert Edelstahl schwarz Stahl schwarz	Hyundai-Nr. 9999 Z-050519	Antec-Nr. 1744114 1744114S 1745114 1749114
	Montagesatz	---		

<u>Lieferumfang:</u>	<u>Anzahl</u>	<u>Bezeichnung</u>	<u>Art.-Nr.</u>
	1 St.	Unterfahrerschutzblech vorne, einzeln	1744114.1Z / 1745114.1Z / 1744114.1SZ
	1 St.	Montagesatz	1749114

Lieferumfang: Montagesatz 1749114

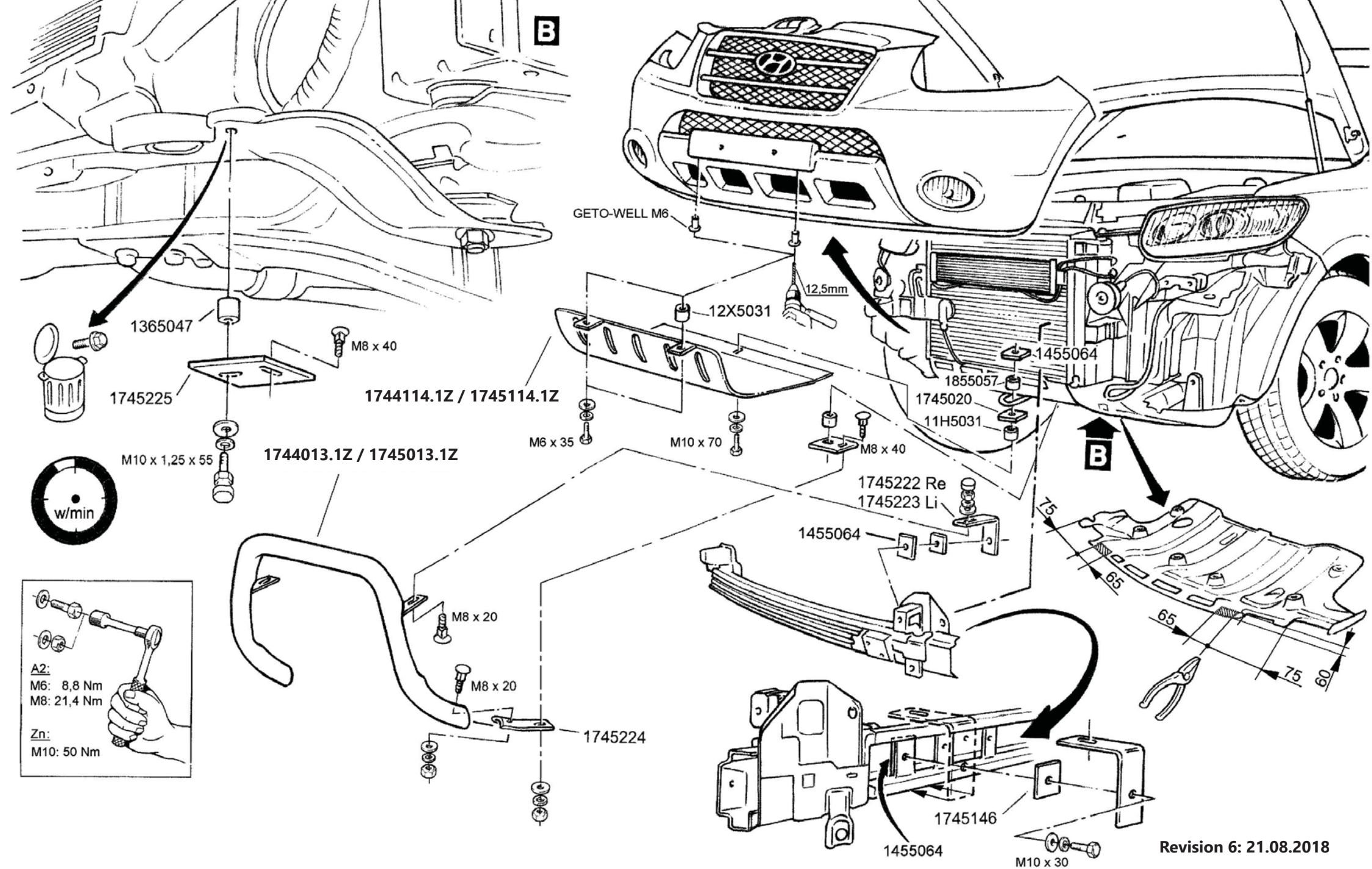
<u>Anzahl</u>	<u>Bezeichnung</u>	<u>Art.-Nr.</u>
1 St.	Gewindeplatte	1455064
1 St.	Montageplatte	1745020
1 St.	Distanzbuchse Ø13	1855057
2 St.	Distanzbuchse Ø8	12X5031
1 St.	Distanzbuchse Ø11	11H5031

Normteile:

<u>Anzahl</u>	<u>Bezeichnung</u>	<u>DIN-Nr.</u>
2 St.	Sechskantschraube M6 x 35	933 A2
1 St.	Sechskantschraube M10 x 70	933 Zn
2 St.	Scheibe Ø 6,4	125 A2
1 St.	Scheibe Ø 10,5	9021 Zn
2 St.	Federring Ø 6	127 A2
1 St.	Federring Ø 10	127 Zn
2 St.	Blindnietmutter GETO-WELL M6 (Best.Nr.: 331360)	
2 St.	Kantenschutzgummi á L= 600mm (Sahlberg-Nr.: 129016)	

Pflegehinweis:

<u>Anzahl</u>	<u>Bezeichnung</u>
1 Bl.	Pflegehinweis dtsch./ engl.



HYUNDAI made for Hyundai by ANTEC Fahrzeugtechnik GmbH
Hubertusstr. 2, D-82256 Fürstentfeldbruck
Tel.+49 (0 8141) - 2 27 35 0
Fax.+49 (0 8141) - 2 27 35 149

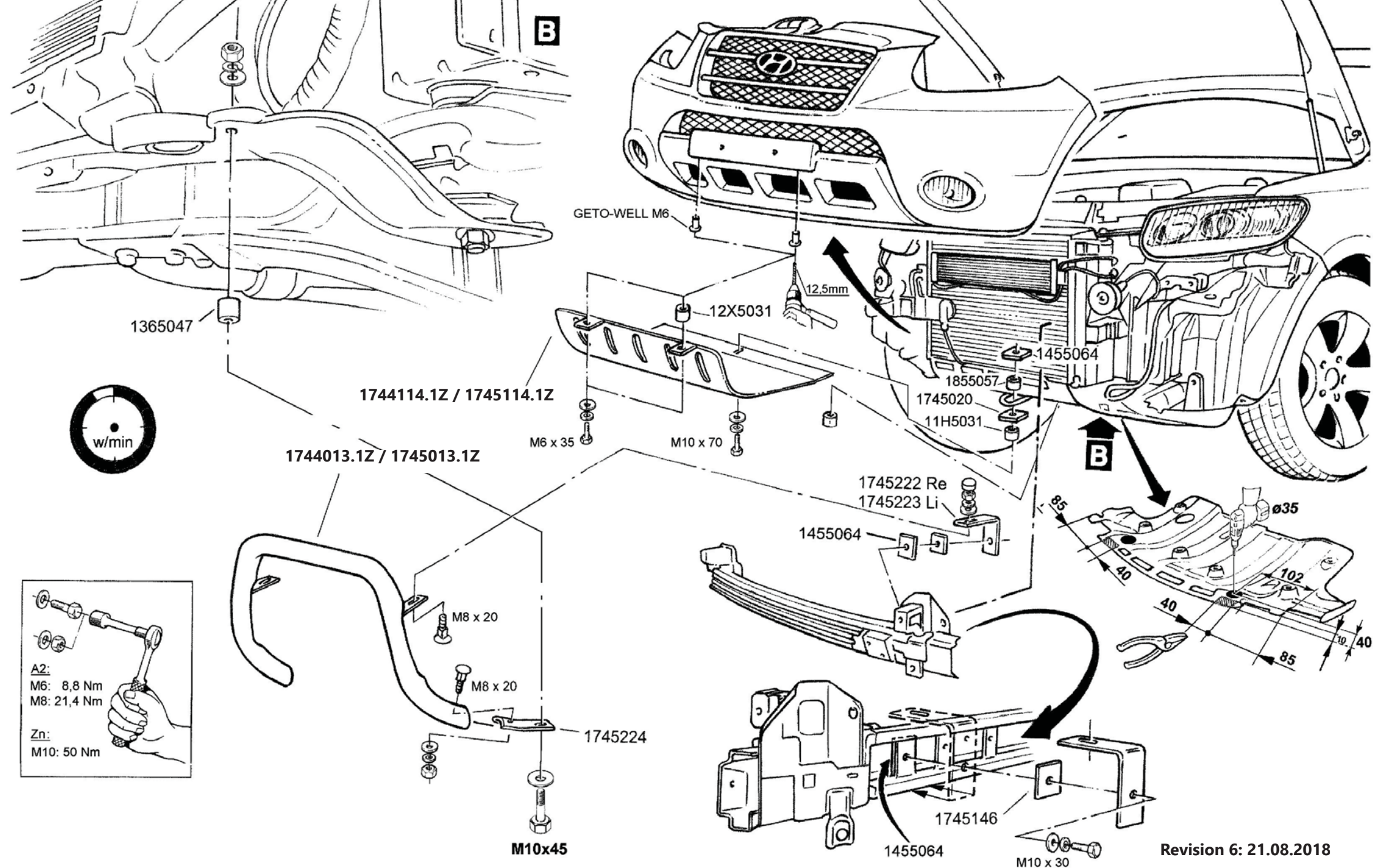
MONTAGEANLEITUNG
Hyundai Santa Fe
Modell 2006, 2009
Modell 2010

EU-Personenschutzbügel 70 niedrig
Montagesatz
Unterfahrschutzblech vorne
Montagesatz

Edelstahl poliert / Stahl schwarz

Edelstahl poliert / Stahl schwarz

1744013 / 1745013 9999 Z 050520
1749013
1744114 / 1745114 9999 Z 050519
1749114



HYUNDAI made for Hyundai by ANTEC Fahrzeugtechnik GmbH
 Hubertusstr. 2, D-82256 Fürstentfeldbruck
 Tel.+49 (0 8141) - 2 27 35 0
 Fax.+49 (0 8141) - 2 27 35 149

MONTAGEANLEITUNG
Hyundai Santa Fe
Modell 2011

EU-Personenschutzbügel 70 niedrig	Edelstahl poliert / Stahl schwarz	1744013 / 1745013	9999 Z 050520
Montagesatz	---	1749013	
Unterfahrschutzblech vorne	Edelstahl poliert / Stahl schwarz	1744114 / 1745114	9999 Z 050519
Montagesatz	---	1749114	