

Hyundai Santa Fe Modell 2006, 2009, 2010, 2011	EU-Personenschutzbügel 70 niedrig	Edelstahl poliert Edelstahl <b>schwarz</b> Stahl schwarz ---	Hyundai-Nr. 9999 Z-050520	Antec-Nr. 1744013 1744013 <b>S</b> 1745013 1749013
<b>Montagesatz</b>				

**Lieferumfang:**

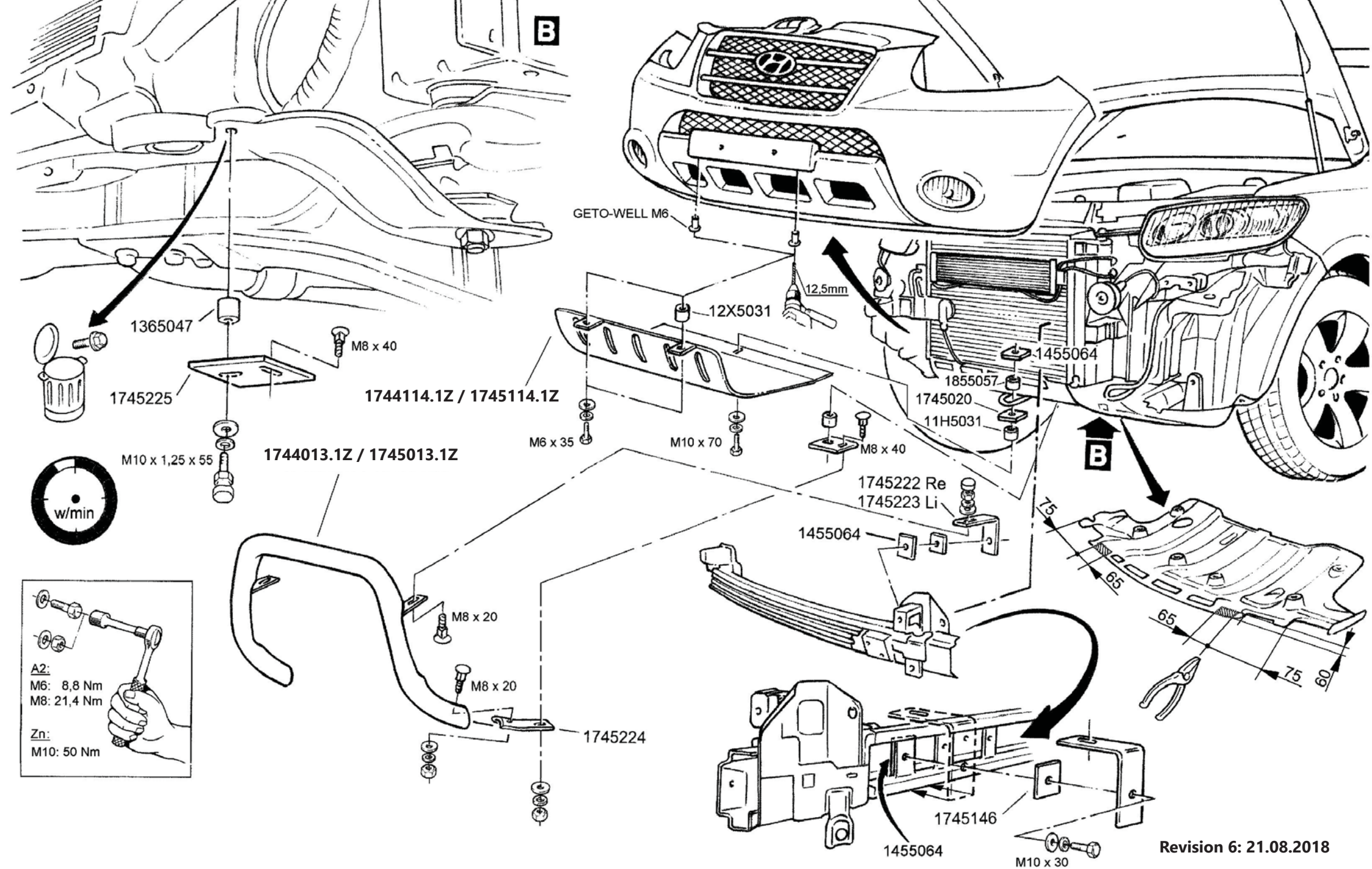
<u>Anzahl</u>	<u>Bezeichnung</u>	<u>Art.-Nr.</u>
1 St.	Rohrbügel 70 niedrig	1744013.1Z / 1745013.1Z / 1744013.1 <b>SZ</b>
1 St.	Montagesatz	1749013

**Lieferumfang: Montagesatz 1749013**

<u>Anzahl</u>	<u>Bezeichnung</u>	<u>Art.-Nr.</u>
1 St.	Halter oben, re	1745222
1 St.	Halter oben, li	1745223
2 St.	Halter unten, aussen	1745224
2 St.	Halter unten, innen	1745225
2 St.	Distanzplatte Ø11	1745146
2 St.	Distanzbuchse Ø11 niedrig	1365047
2 St.	Gewindeplatte M10	1455064

**Normteile:**

<u>Anzahl</u>	<u>Bezeichnung</u>	<u>DIN-Nr.</u>
4 St.	Flachrundschraube mit Vierkant M8 x 20	603 A2
2 St.	Flachrundschraube mit Vierkant M8 x 40	603 A2
2 St.	Sechskantschraube M10 x 30	933 Zn
2 St.	Sechskantschraube M10 x 45 ( <b>Modell 2011</b> )	933 Zn
2 St.	Sechskantschraube M10 x 1,25 x 55	961 Zn
6 St.	Sechskantmutter M8	934 A2
2 St.	Sechskantmutter M10 ( <b>Modell 2011</b> )	934 Zn
2 St.	Scheibe Ø 8,4	125 A2
6 St.	Scheibe Ø 8,4	9021 A2
2 St.	Scheibe Ø 10,5	125 Zn
4 St.	Scheibe Ø 10,5	9021 Zn
6 St.	Federring Ø 8	127 A2
4 St.	Federring Ø 10	127 Zn
2 St.	Kunststoffkappe SW 13 mm	-----
2 St.	Kunststoffkappe SW 17 mm	-----



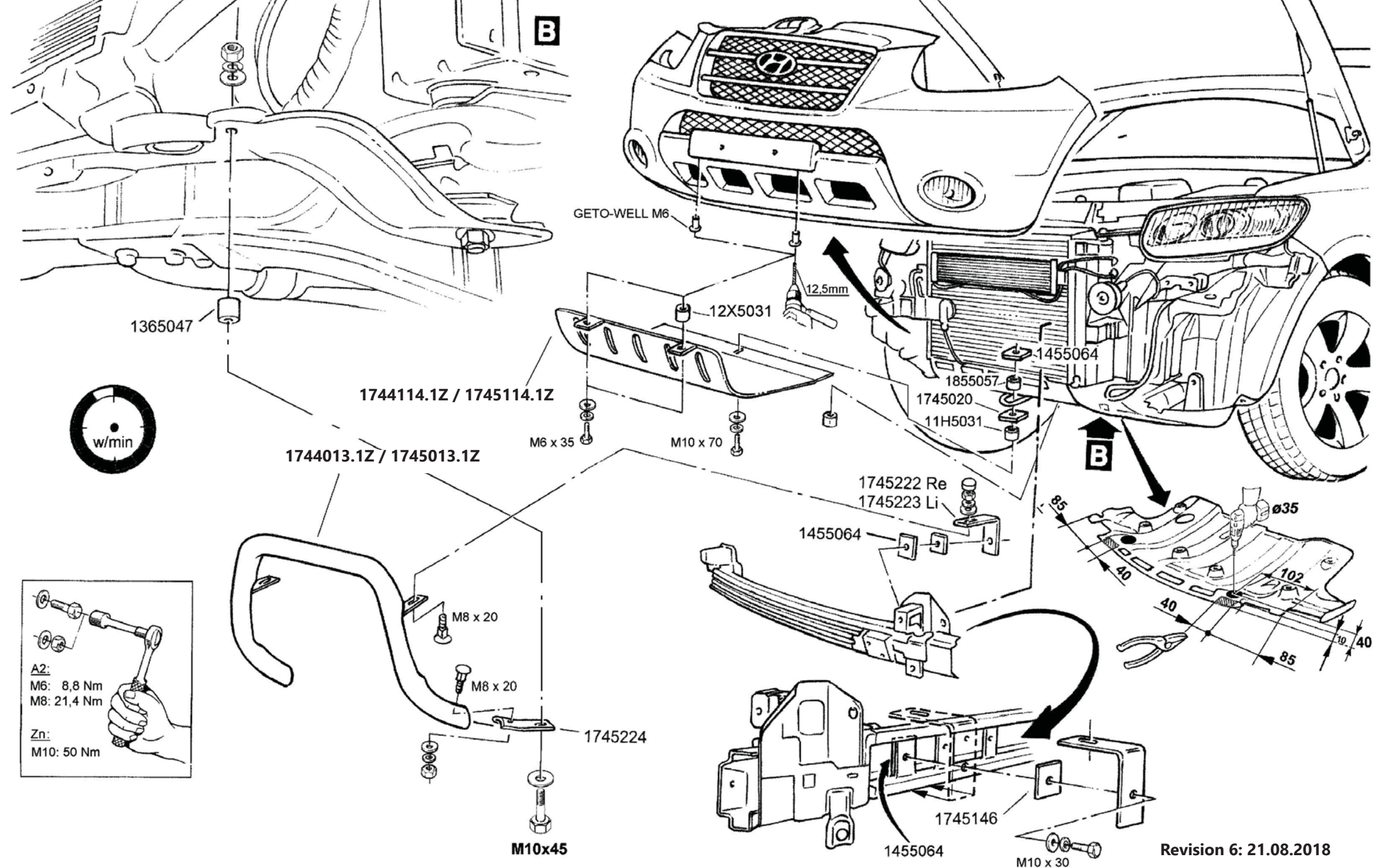
**HYUNDAI** made for Hyundai by ANTEC Fahrzeugtechnik GmbH  
Hubertusstr. 2, D-82256 Fürstentfeldbruck  
Tel.+49 (0 8141) - 2 27 35 0  
Fax.+49 (0 8141) - 2 27 35 149

**MONTAGEANLEITUNG**  
**Hyundai Santa Fe**  
**Modell 2006, 2009**  
**Modell 2010**

**EU-Personenschutzbügel 70 niedrig**  
**Montagesatz**  
**Unterfahrschutzblech vorne**  
**Montagesatz**

Edelstahl poliert / Stahl schwarz  
---  
Edelstahl poliert / Stahl schwarz  
---

1744013 / 1745013 9999 Z 050520  
1749013  
1744114 / 1745114 9999 Z 050519  
1749114



**A2:**  
M6: 8,8 Nm  
M8: 21,4 Nm

**Zn:**  
M10: 50 Nm

Revision 6: 21.08.2018

**HYUNDAI** made for Hyundai by ANTEC Fahrzeugtechnik GmbH  
Hubertusstr. 2, D-82256 Fürstentfeldbruck  
Tel.+49 (0 8141) - 2 27 35 0  
Fax.+49 (0 8141) - 2 27 35 149

**MONTAGEANLEITUNG**  
Hyundai Santa Fe  
Modell 2011

EU-Personenschutzbügel 70 niedrig	Edelstahl poliert / Stahl schwarz	1744013 / 1745013	9999 Z 050520
Montagesatz	---	1749013	
Unterfahrschutzblech vorne	Edelstahl poliert / Stahl schwarz	1744114 / 1745114	9999 Z 050519
Montagesatz	---	1749114	