

			<u>Art.-Nr.</u>
Nissan	Flankenschutzrohr oval	Edelstahl poliert	11F4651
Qashqai +2		Stahl schwarz	11F5651
7-Sitzer			
Modell 10/2008	Montagesatz	- - -	11F9651
Modell 03/2010			

Lieferumfang:

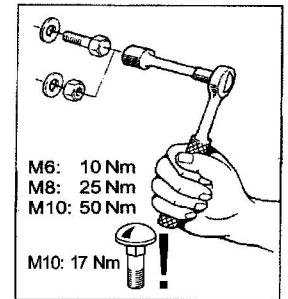
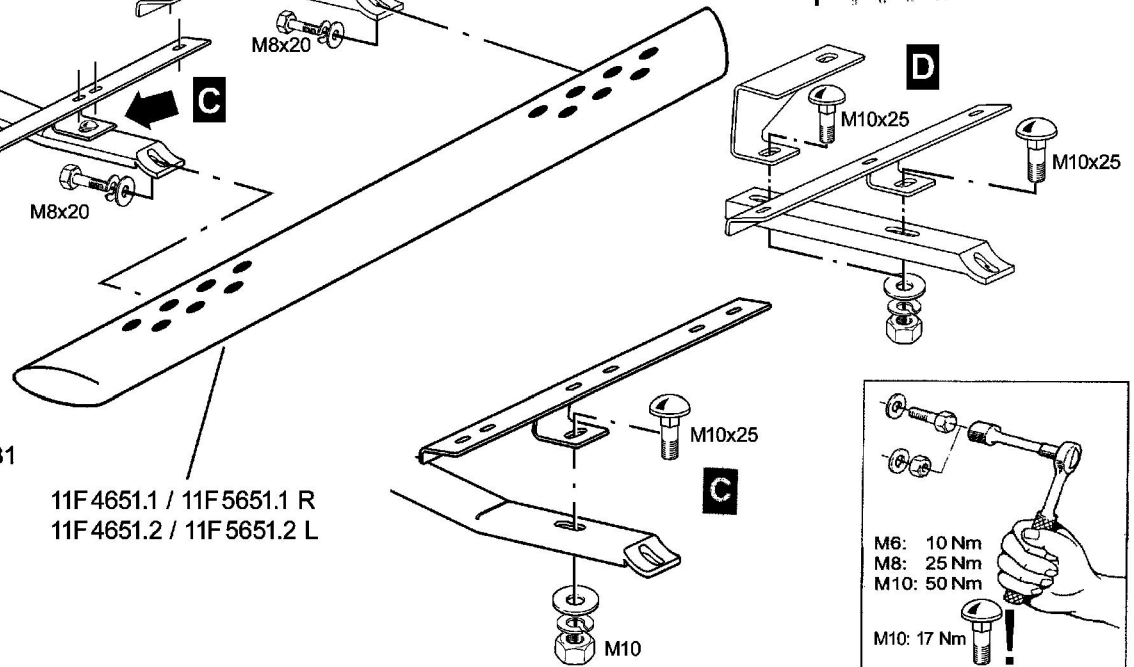
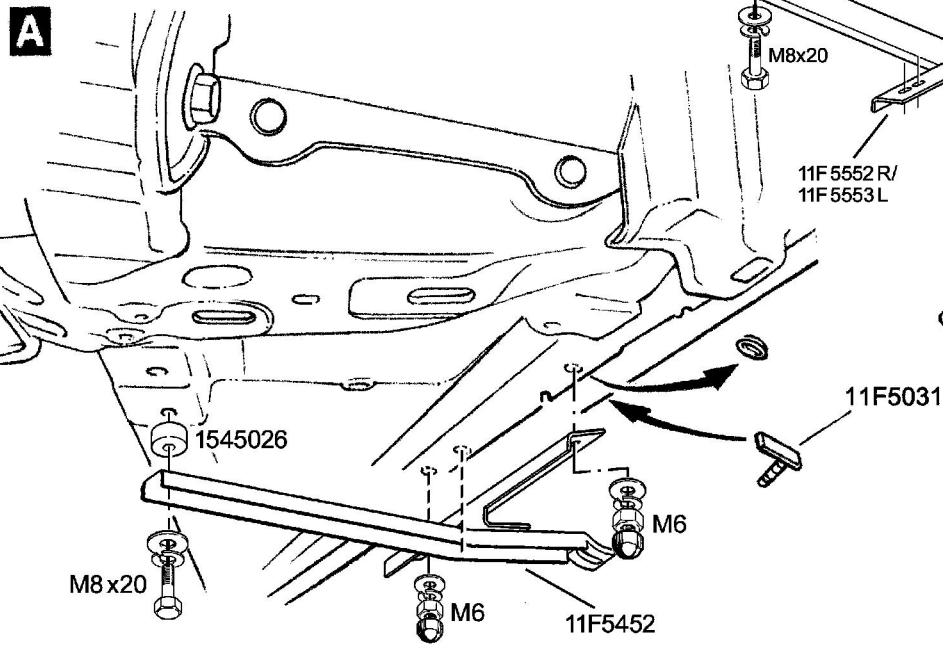
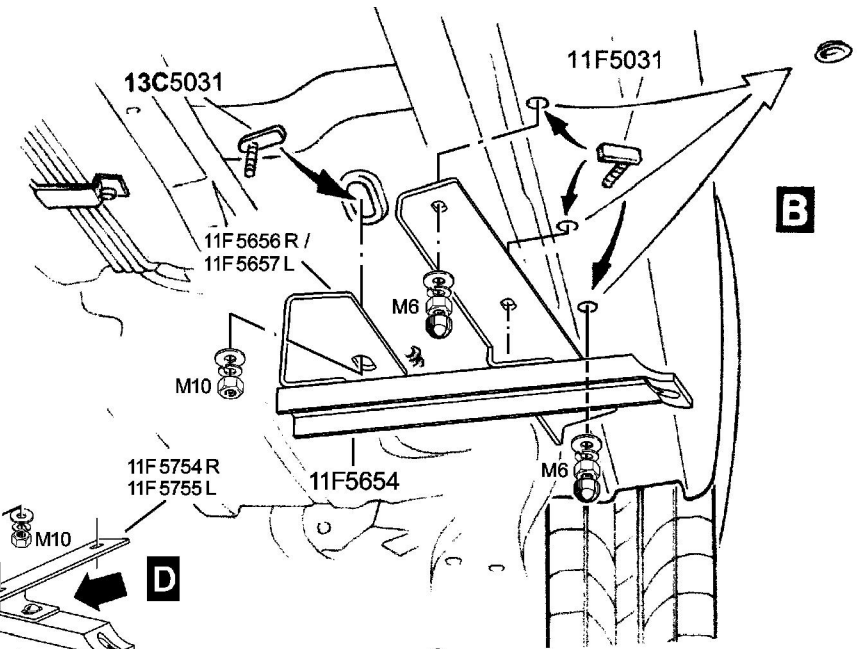
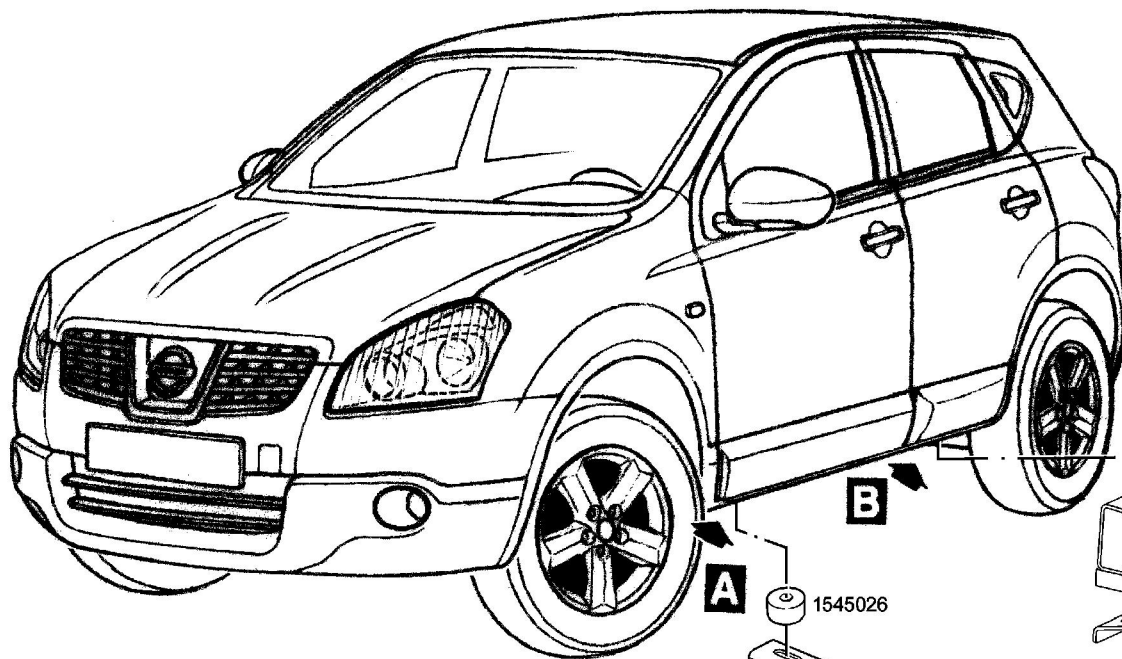
<u>Anzahl</u>	<u>Bezeichnung</u>	<u>Art.-Nr.</u>
1 St.	Flankenschutzrohr oval,re	11F4651.1 / 11F5651.1
1 St.	Flankenschutzrohr oval,li	11F4651.2 / 11F5651.2
1 St.	Montagesatz	11F9651

Lieferumfang: Montagesatz 11F9651

<u>Anzahl</u>	<u>Bezeichnung</u>	<u>Art.-Nr.</u>
2 St.	Halter vorne Unterteil	11F5452
1 St.	Halter vorne Oberteil, rechts	11F5552
1 St.	Halter vorne Oberteil, links	11F5553
2 St.	Halter hinten Unterteil	11F5654
1 St.	Halter hinten Oberteil, rechts	11F5754
1 St.	Halter hinten Oberteil, links	11F5755
1 St.	U-Halter hinten rechts	11F5656
1 St.	U-Halter hinten links	11F5657
12 St.	Montageschraube M6	11F5031
2 St.	Montageschraube M10	13C 5031
2 St.	Distanzbuchsen	1545026

Normteile:

<u>Anzahl</u>	<u>Bezeichnung</u>	<u>DIN-Nr.</u>
6 St.	Sechskantschraube M8 x 20	933 Zn
6 St.	Flachrundschrabe mit Vierkant M10 x 25	603 Zn
12 St.	Sechskantmutter M6	934 Zn
8 St.	Sechskantmutter M10	934 Zn
12 St.	Scheibe Ø 6,4	9021 Zn
6 St.	Scheibe Ø 8,4	9021 Zn
8 St.	Scheibe Ø 10,5	9021 Zn
12 St.	Federring Ø 6	127 Zn
6 St.	Federring Ø 8	127 Zn
8 St.	Federring Ø 10	127 Zn
12 St.	Kunststoffkappe SW 10 mm	- - -



Revision 1: 12.9.2011



ANTEC Fahrzeugtechnik GmbH
 Hubertusstraße 2, 82256 Fürstenfeldbruck
 Telefon: +49 (0) 8141 / 22735-0
 Telefax: +49 (0) 8141 / 22735-249

MONTAGEANLEITUNG
Nissan Qashqai +2
 7-Sitzer / 7-seater
 Modell 10/2008 + Modell 3/2010

Flankenschutzrohr oval
Montagesatz

Edelstahl poliert / Stahl schwarz

11F4651/ 11F5651
11F9651