

**PACKLISTE**

**Nissan  
Qashqai  
Modell 2007**

**Personenschutzbügel 70  
Montagesatz**

Edelstahl poliert  
Stahl schwarz  
---

Art.-Nr.  
11F4113  
11F5113  
11F9011

<u>Lieferumfang:</u>	<u>Anzahl</u>	<u>Bezeichnung</u>	<u>Art.-Nr.</u>
	1 St.	Rohrbügel 70	11F4113.1 / 11F5113.1
	1 St.	Montagesatz	11F9011

**Lieferumfang: Montagesatz 11F9011**

<u>Anzahl</u>	<u>Bezeichnung</u>	<u>Art.-Nr.</u>
1 St.	Halter oben	11F5122
2 St.	Halter unten	11F5224
1 St.	Halter unten innen rechts	11F5124
1 St.	Halter unten innen links	11F5125
1 St.	Montageschablone	11F9099

<u>Normteile:</u>	<u>Anzahl</u>	<u>Bezeichnung</u>	<u>DIN-Nr.</u>
	2 St.	Sechskantschraube M6 x 20	933 Zn
	2 St.	Sechskantschraube M8 x 20	933 A2
	2 St.	Zyl.-Schraube m. Innensechskant M8 x 20	912 Zn
	4 St.	Sechskantschraube M8 x 25	933 Zn
	2 St.	Blechmutter M6 ( Würth Best.-Nr 050053312 )	--- Zn
	2 St.	Scheibe Ø 6,4	9021 Zn
	2 St.	Scheibe Ø 8,4	9021 A2
	8 St.	Scheibe Ø 8,4	125 Zn
	4 St.	Scheibe Ø 8,4	9021 Zn
	2 St.	Federring Ø 6	127 Zn
	2 St.	Federring Ø 8	127 A2
	6 St.	Federring Ø 8	127 Zn
	4 St.	Kunststoffkappe SW 13 mm	---

**Nissan  
Qashqai  
Modell 2007**

**Unterfahrschutz 42 vorne**

Edelstahl poliert  
Stahl schwarz

Art.-Nr.  
11F4014  
11F5014

<u>Lieferumfang:</u>	<u>Anzahl</u>	<u>Bezeichnung</u>	<u>Art.-Nr.</u>
	1 St.	Unterfahrschutz 42 vorne, einzeln	11F4014.1 / 11F5014.1
	2 St.	Halter	11F4225 / 11F5225

<u>Normteile:</u>	<u>Anzahl</u>	<u>Bezeichnung</u>	<u>DIN-Nr.</u>
	2 St.	Sechskantschraube M8 x 25	933 A2
	2 St.	Flachrundschraube m. Vierkant M8 x 20	603 A2
	2 St.	Sechskantmutter M8	934 A2
	4 St.	Scheibe Ø 8,4	9021 A2
	4 St.	Federring Ø 8	127 A2
	4 St.	Kunststoffkappe SW 13 mm	---

**Nissan  
Qashqai  
Modell 2007**

**Querrohr 42 vorne**

Edelstahl poliert  
Stahl schwarz

Art.-Nr.  
11F4141  
11F5141

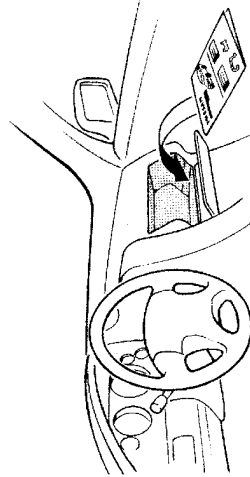
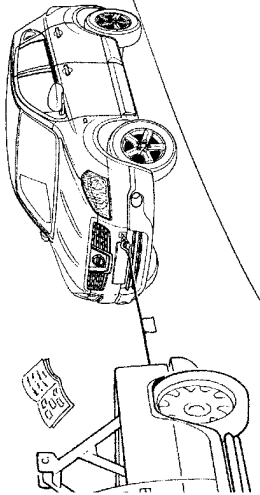
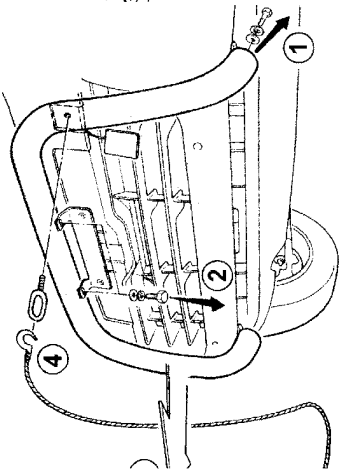
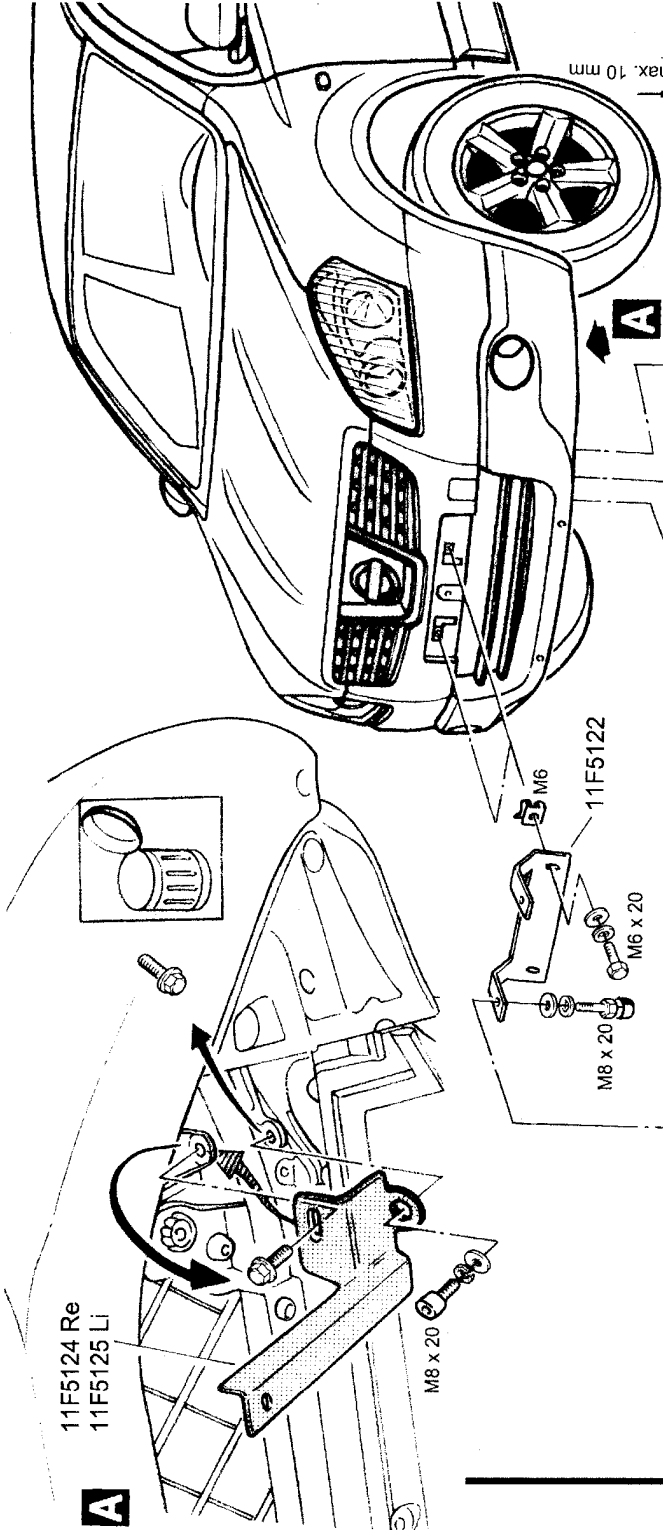
<u>Lieferumfang:</u>	<u>Anzahl</u>	<u>Bezeichnung</u>	<u>Art.-Nr.</u>
	1 St.	Querrohr 42 vorne, einzeln	11F4141.1 / 11F5141.1
	2 St.	Montageschraube M6	11F5028

<u>Normteile:</u>	<u>Anzahl</u>	<u>Bezeichnung</u>	<u>DIN-Nr.</u>
	2 St.	Sechskantmutter M6 selbstsichernd	985 A2
	2 St.	Scheibe Ø 6,4	9021 A2
	2 St.	Kunststoffkappe SW 10 mm	---

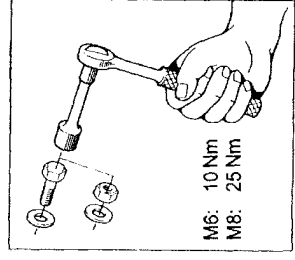
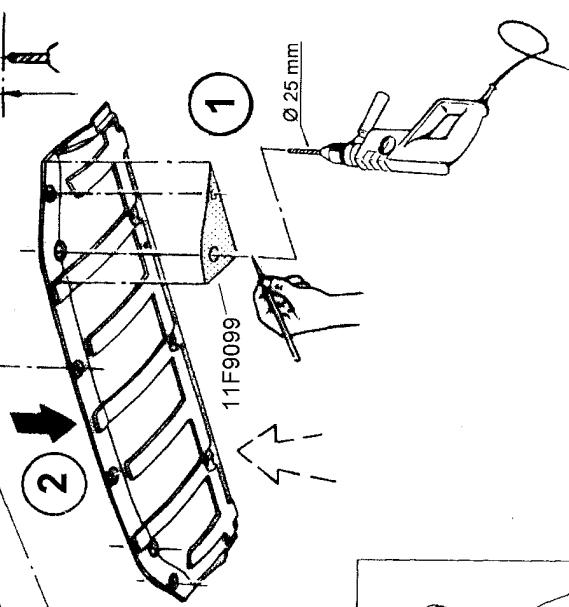


11F5124 Re  
11F5125 Li

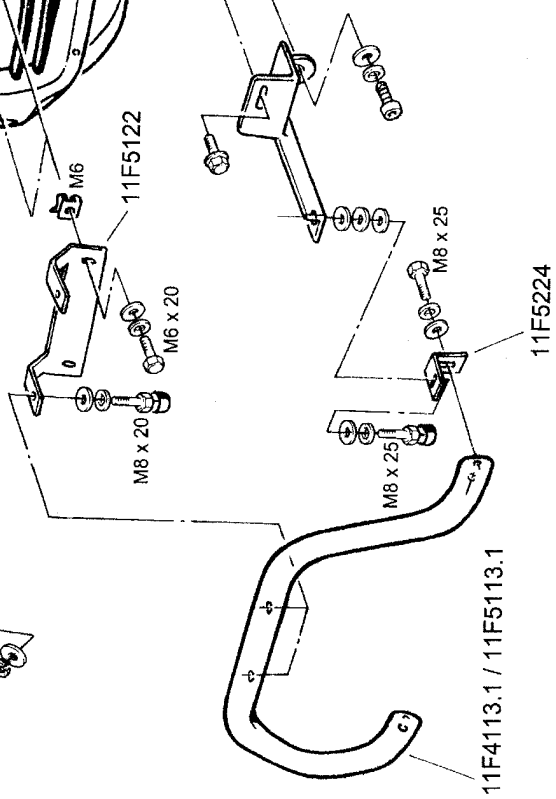
**A**



max. 10 mm



M6: 10 Nm  
M8: 25 Nm



Blatt 1  
Revision 3: 27.02.2007

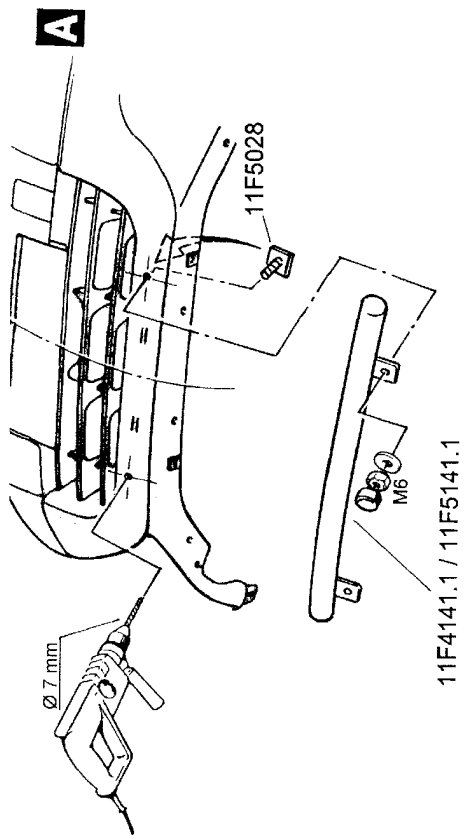
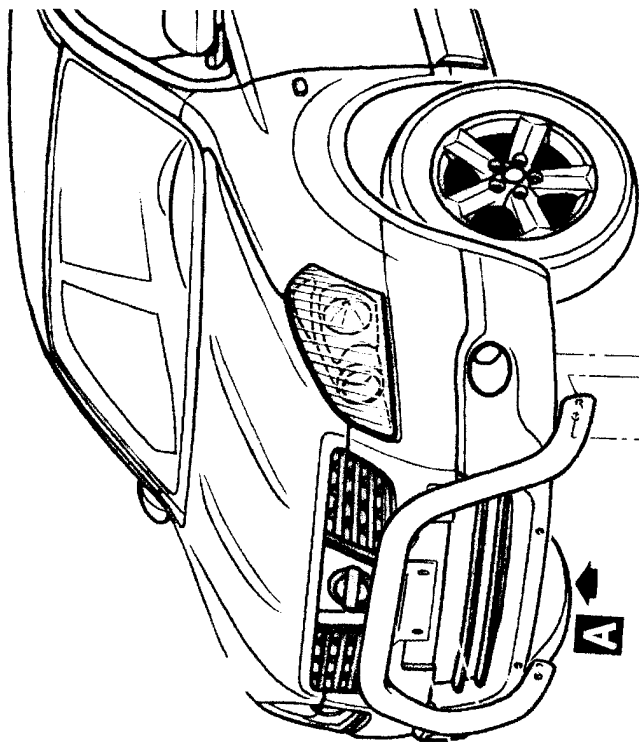
ANTEC Fahrzeugtechnik GmbH  
Herrschinger Str. 54, D-82266 Inning  
Tel. +49 (0 8143) - 93 20 0  
Fax. +49 (0 8143) - 93 20 49



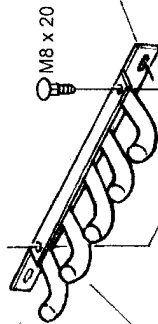
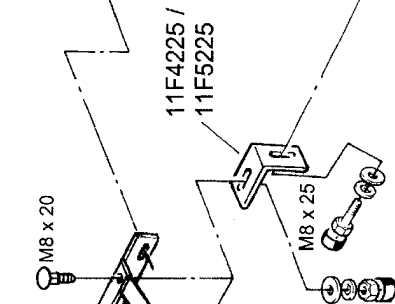
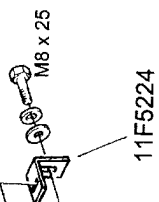
**MONTAGEANLEITUNG**  
Nissan Qashqai  
Modell 2007

Personenschutzbügel 70  
Edeistahl poliert / Stahl schwarz  
Montagesatz

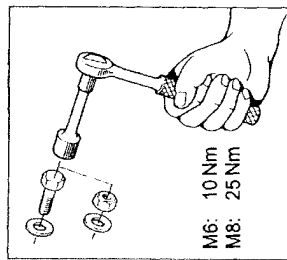
11F4113 / 11F5113  
11F9011



11F4141.1 / 11F5141.1



11F4014.1 / 11F5014.1



M6: 10 Nm  
M8: 25 Nm

Blatt 2  
Revision 3: 27.02.2007



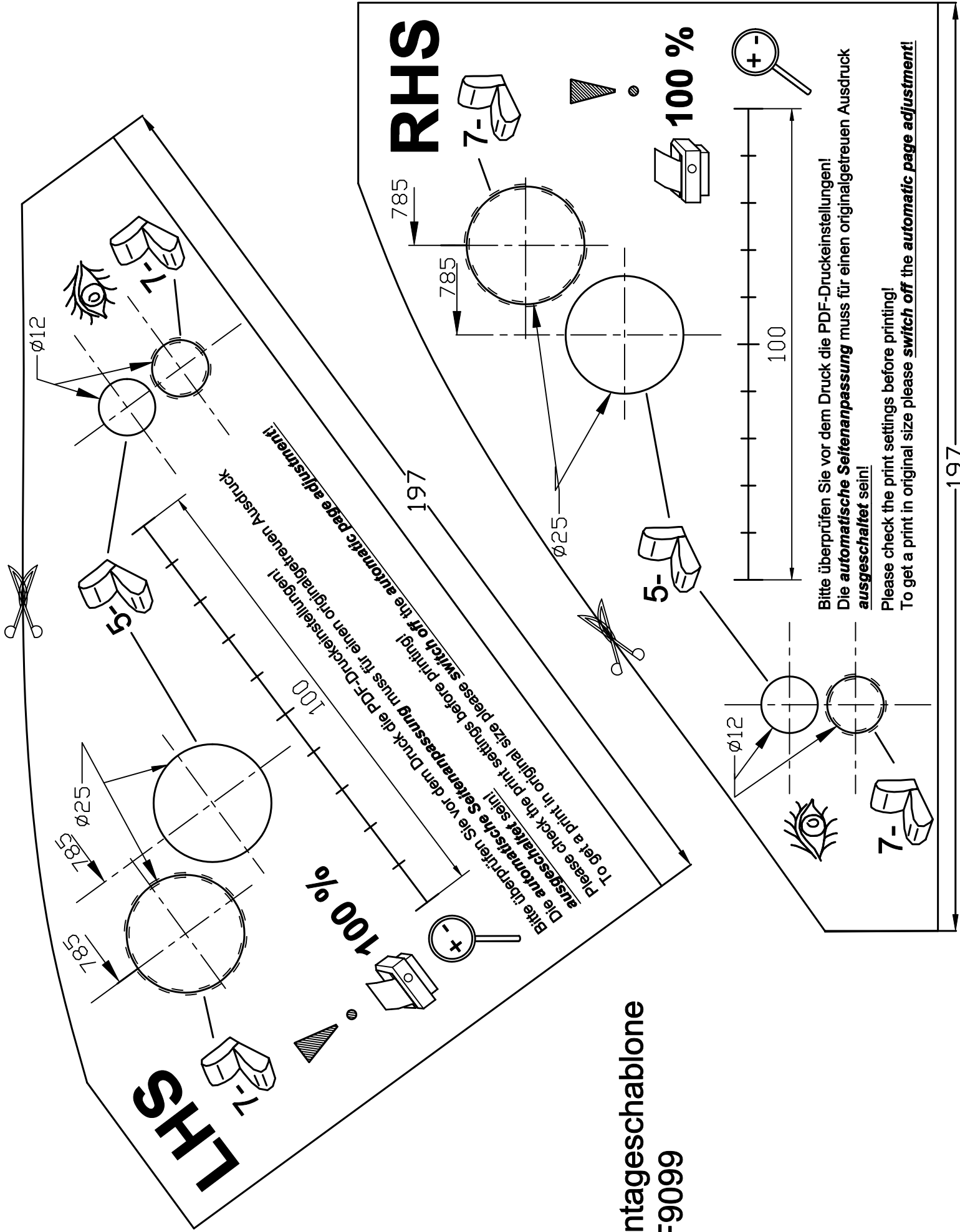
ANTEC Fahrzeugtechnik GmbH  
Herrschinger Str. 54, D-82266 Inning  
Tel. +49 (0 8143) - 93 20 0  
Fax. +49 (0 8143) - 93 20 49

**MONTAGEANLEITUNG**  
Nissan Qashqai  
Modell 2007

Unterfahrerschutz 42 vorne  
Querrohr 42 vorne

Edelstahl poliert / Stahl schwarz  
Edelstahl poliert / Stahl schwarz

11F4014 / 11F5014  
11F4141 / 11F5141



Montageschablone  
11F9099

Bitte überprüfen Sie vor dem Druck die PDF-Druckeinstellungen!  
Die automatische Seitenanpassung muss für einen originalgetreuen Ausdruck ausgeschaltet sein!  
Please check the print settings before printing!  
To get a print in original size please **switch off** the automatic page adjustment!