

10V
4113

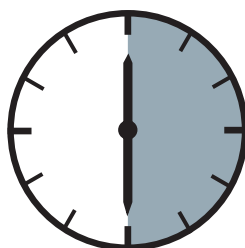
Mitsubishi L200 DC / CC / SC

EU-Personenschutzbügel 60 hoch
EU Pedestrian Protection Bar 60 mm high
Protection avant haut, homologuée CE, 60 mm



ASSEMBLY INSTRUCTION

Montageanleitung • Instructions de montage

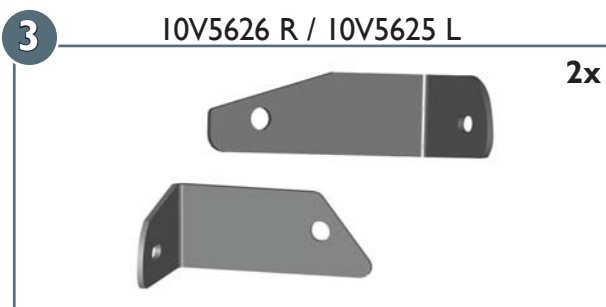
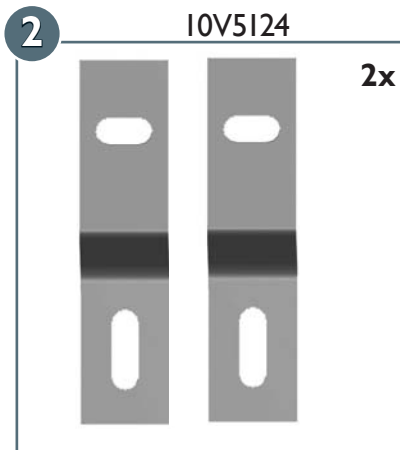
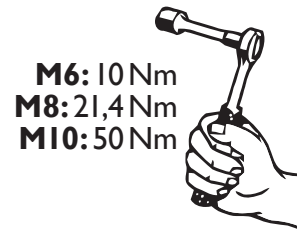
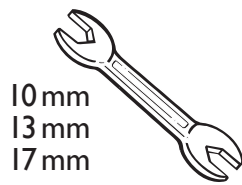


30 Minuten

Artikel-Nr:
10V4113 Stainless Steel
10V5113 Steel black

Revision 8: 01.09.2015


www.antec-online.de



a		M6 x50; DIN 933 Zn	2x
b		Ø 6,4; DIN 9021 Zn	2x
c		Ø 6; DIN 127 Zn	2x
d		M8 x 20; DIN 933 A2	2x
e		Ø 8,4; DIN 9021 A2	4x
f		Ø 8; DIN 127 A2	4x
g		M8 x 25; DIN 933 A2	2x
h		M10 x 45; DIN 933 Zn	2x
i		M10; DIN 985 Zn	2x
j		Ø 10,5; DIN 9021 Zn	4x
k		SW 13 mm	2x



