

15B

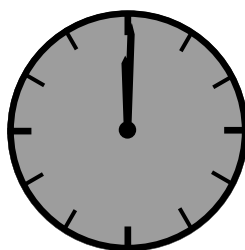
Mitsubishi ASX; Modell 2010

EU-pedestrian protection bar 51 / EU-Personenschutzbügel 51



FITTING INSTRUCTIONS

Montageanleitung • Instructions de montage
Instrucciones de montaje • Manual



60 Minuten

Artikel-Nr:

15B 4113 Stainless Steel
15B 5113 Steel black
15B 9113 Mounting Set

Revision 1: 17.11.2010


www.antec-online.de

15B

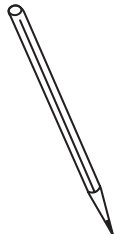
Mitsubishi ASX; Modell 2010

EU-pedestrian protection bar 51 / EU-Personenschutzbügel 51

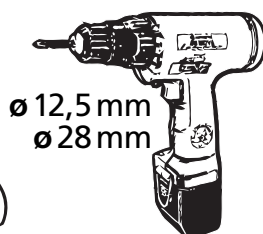
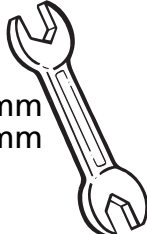
Required tools / Benötigte Werkzeuge / Outillage requis / Herramientas necesarias



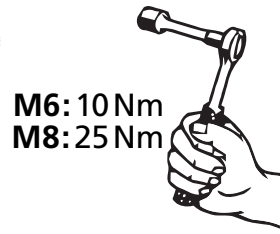
SW: 5 mm



SW: 10 mm
SW: 13 mm



ø 12,5 mm
ø 28 mm



M6: 10 Nm
M8: 25 Nm

Parts list / Teileliste / Lista de accesorios

1 ø51; 15B 4113.1 (15B5113.1)



Standard Parts list / Normteileliste

a		M6x25; DIN 933	4x
b		M8x25; DIN 933	4x
c		M6x25; DIN 912	2x
d		ø6; DIN 127	6x
e		ø8; DIN 127	4x
f		ø6,4; DIN 9021	4x
g		ø6,4; DIN 125	2x
h		ø8,4; DIN 9021	4x
i		M6; Geto-Well	4x
k		SW 10	4x
m		SW 13	4x
n		SFL28x1,5-25; ~RAL9005	2x

Mounting set 15B9113 / Montagesatz 15B9113

2 15B 5025

2x



3 15B 5028

2x

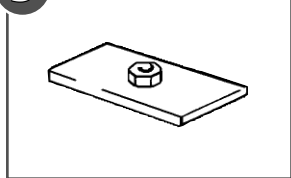


4 15B 5026 R / 15B 5027 L



5 M8; 12E 5224

2x



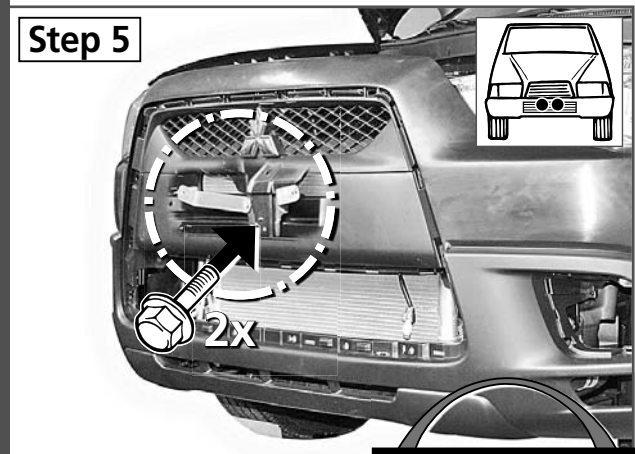
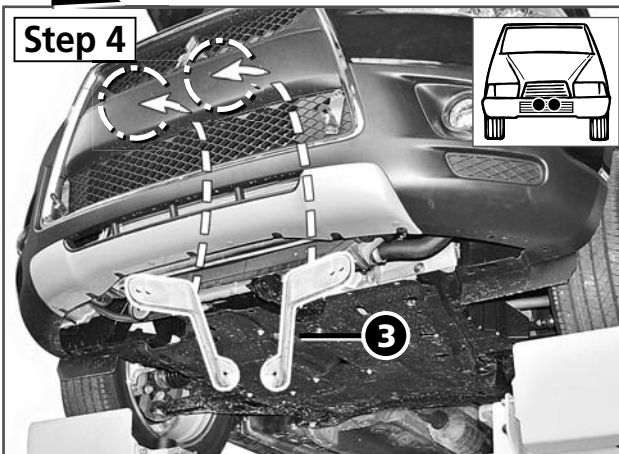
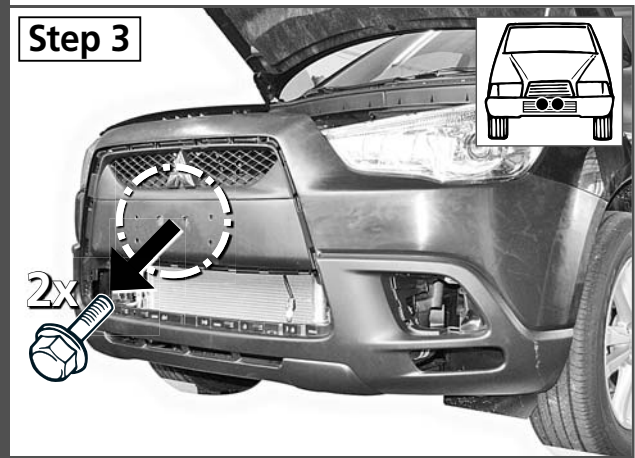
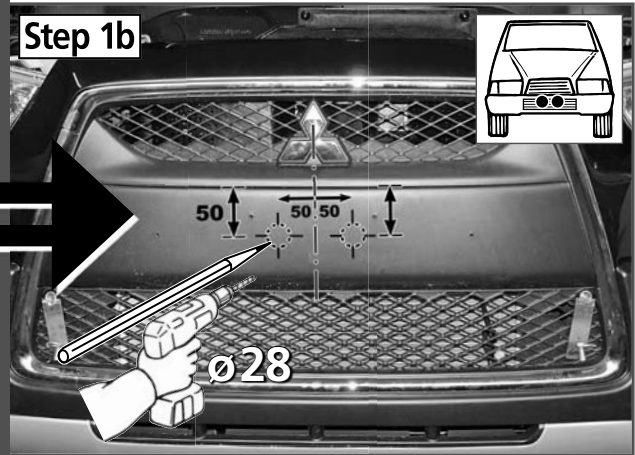
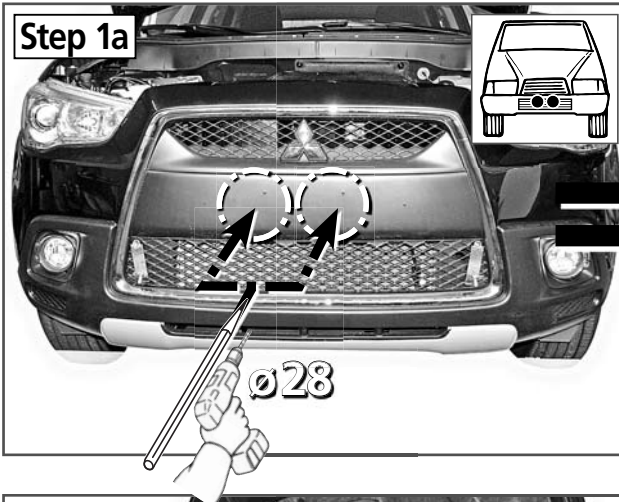
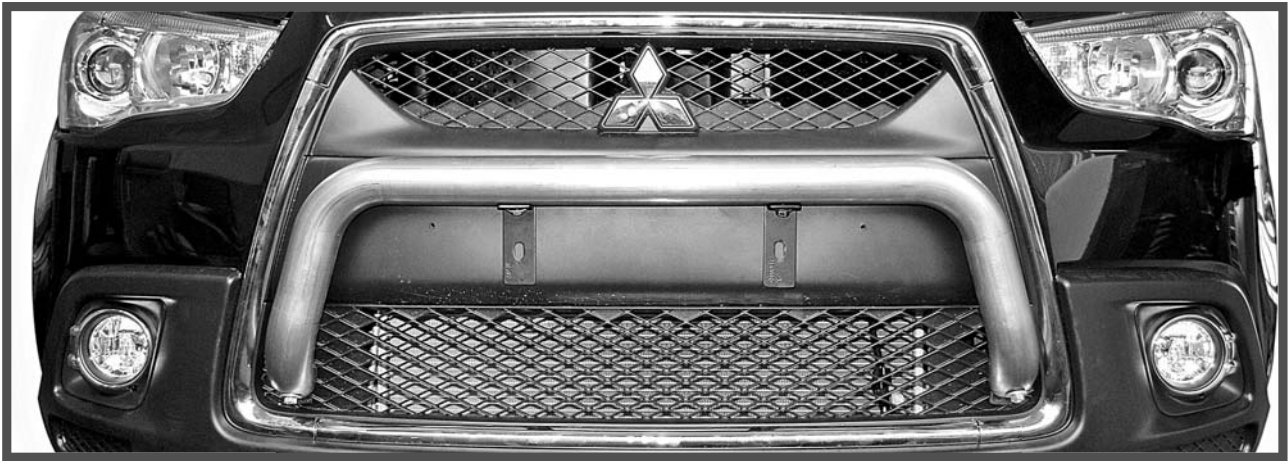
Artikel-Nr:

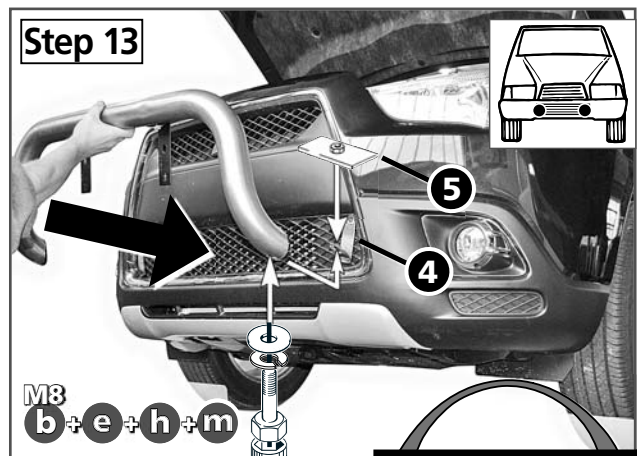
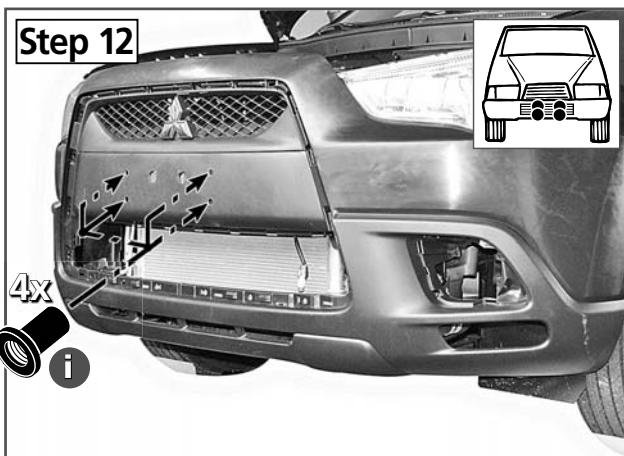
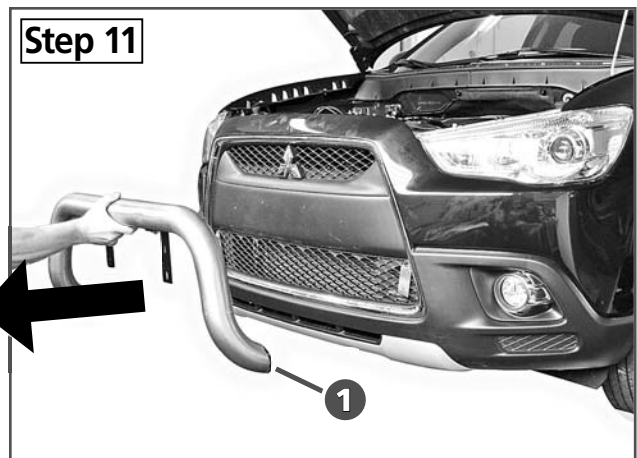
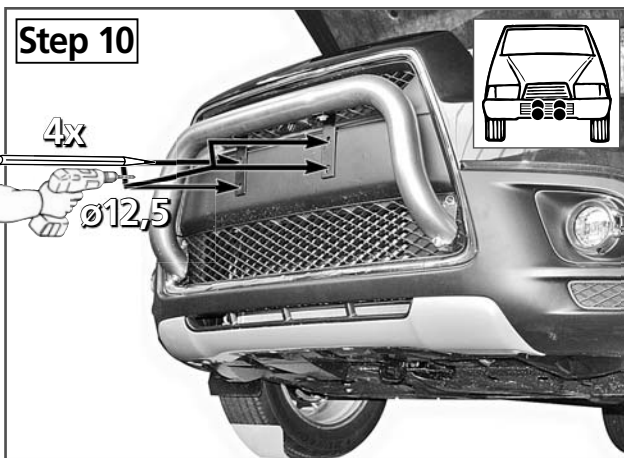
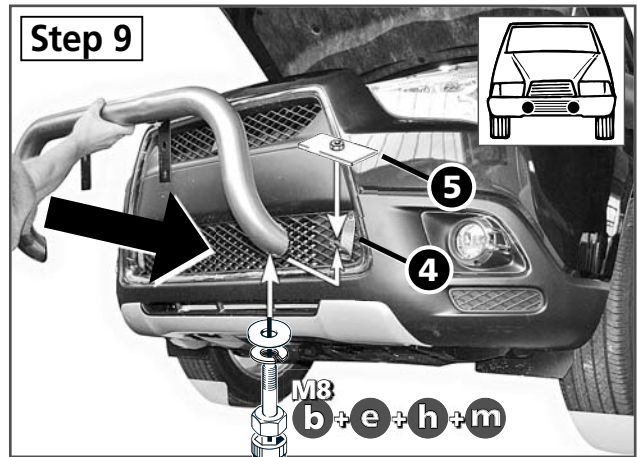
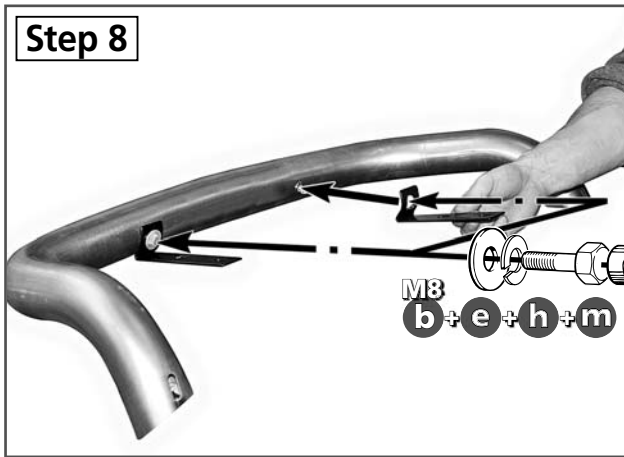
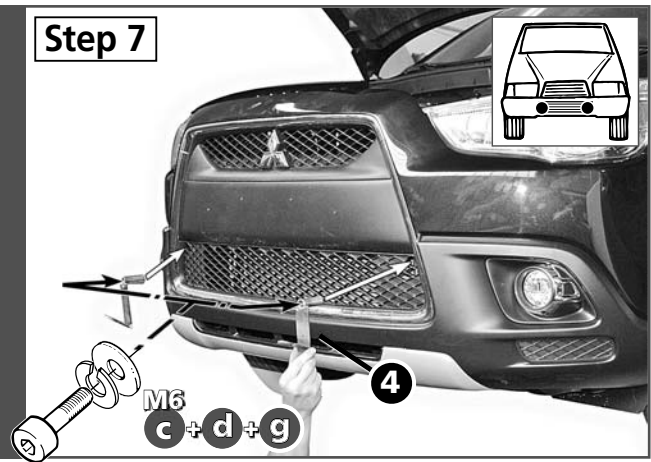
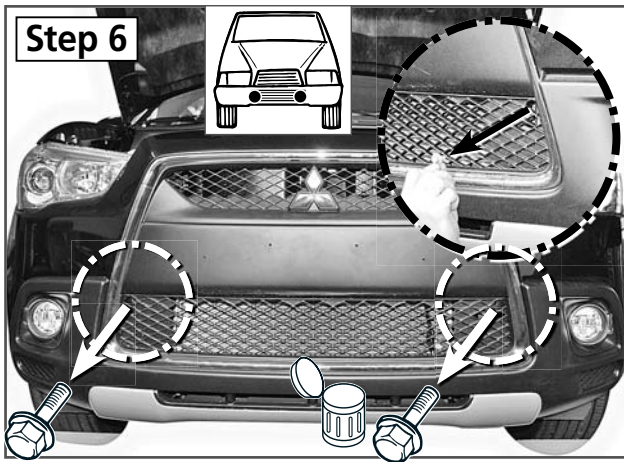
15B 4113 Stainless Steel

15B 5113 Steel black

15B 9113 Mounting Set

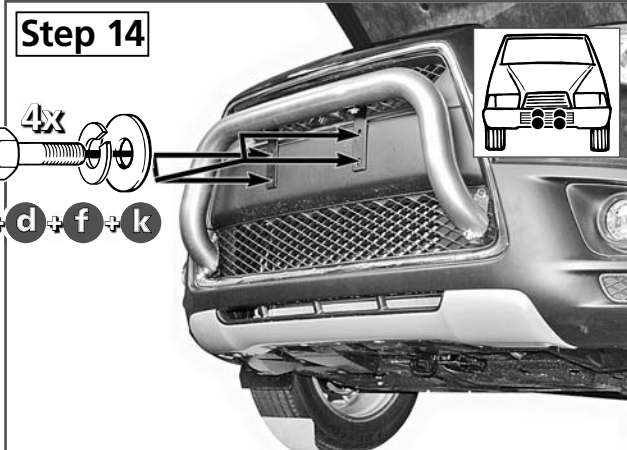
Revision 1: 17.11.2010





Step 14

4x
M6
a + d + f + k



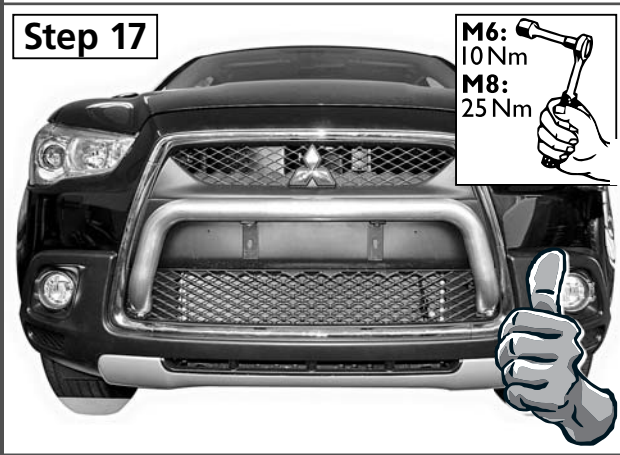
Step 15



Step 16



Step 17



M6:
10 Nm
M8:
25 Nm